

Écran interactif IFP8650-3 ViewBoard®, 75" 4K



IFP7550-3



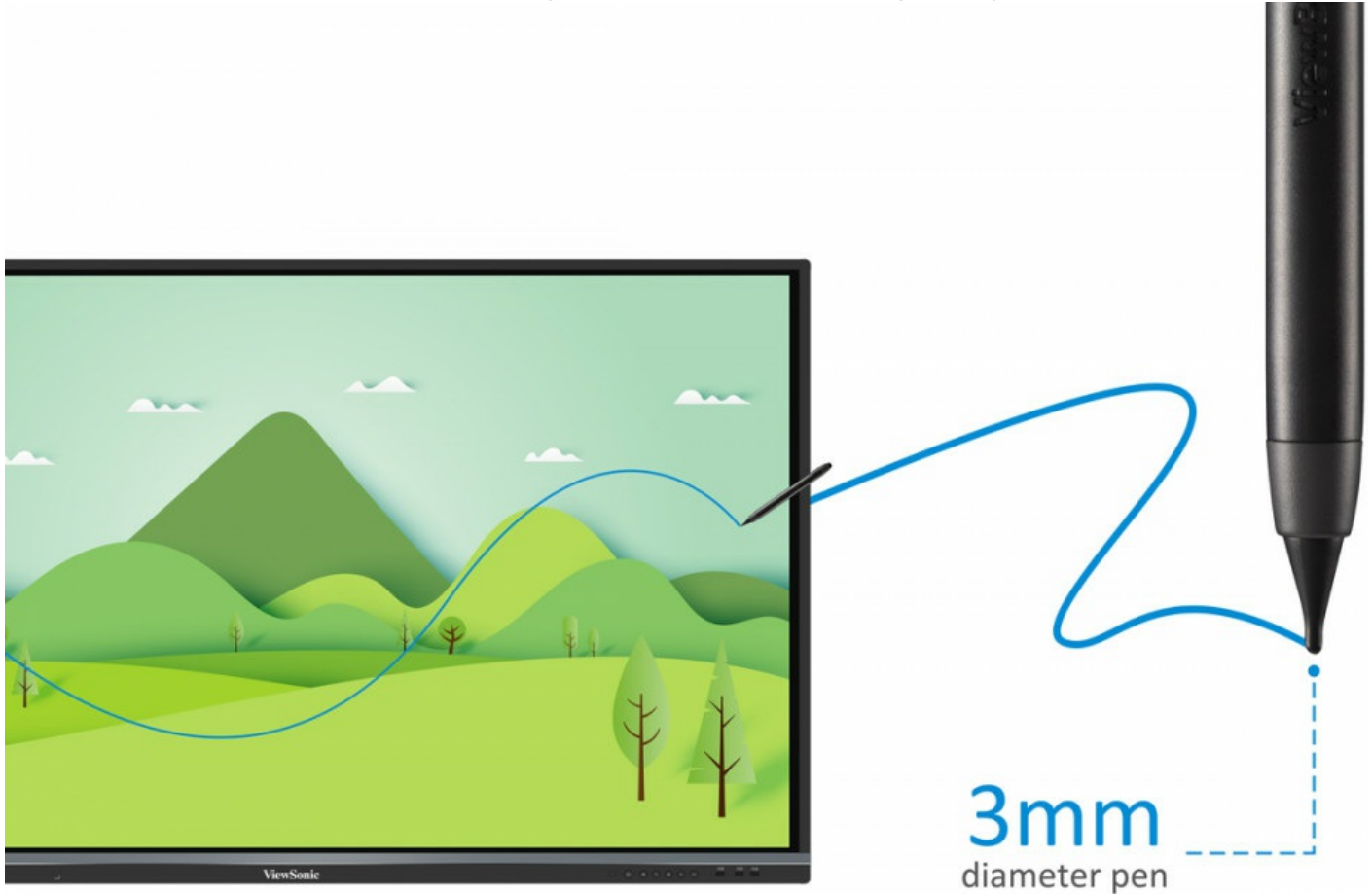
- Interface interactive intuitive et certifiée pour la protection oculaire
- Ecriture à 2 stylets simultanément
- Une impression d'écriture au stylo sur papier grâce à la technologie sans retard Ultra Fine Touch
- Outil de tableau blanc myViewBoard® intégré
- Partage de contenu sans fil et écran partagé jusqu'à 4 personnes avec l'application ViewBoard® Cast

Pour les enseignants des salles de classe modernes, la série ViewBoard® IFP50 possède l'interface interactive la plus intuitive. Cela permet une interaction directe à portée de main. De plus, ces écrans sont certifiés pour la protection oculaire avec un pourcentage de lumière bleue réduit et sans scintillements avec n'importe quelle luminosité. La série ViewBoard® IFP50 se distingue également par ses performances d'écriture simultanée. Vous pouvez écrire aisément et simultanément avec les deux stylets en choisissant les couleurs et les épaisseurs que vous souhaitez. L'outil de tableau blanc intégré, vous permet de visualiser vos idées en toute simplicité. La série ViewBoard® IFP50 est complétée par la fonctionnalité du partage de contenu sans fil. Les étudiants peuvent partager leurs écrans avec le ViewBoard et vice-versa avec l'application ViewBoard® Cast intégrée. Vous n'êtes plus limité à une présentation individuelle, les enseignants peuvent faire des activités de groupe et afficher l'écran de 4 personnes à la fois. Que vous soyez habitué à une interaction plus ou moins bonne lors de

l'utilisation du tableau blanc numérique, la série ViewBoard® IFP50 vous permettra désormais de travailler en classe sans faire d'efforts.

Technologie UFT

La technologie Ultra Fine Touch permet une écriture sans retard, pour une expérience d'écriture au stylo sur papier. La précision de l'écriture est grandement améliorée et l'interaction élève-enseignants se fait plus naturellement grâce au taux de réponse en temps réel, à la reconnaissance du double stylo et à nos nouveaux stylos à pointe 3mm.



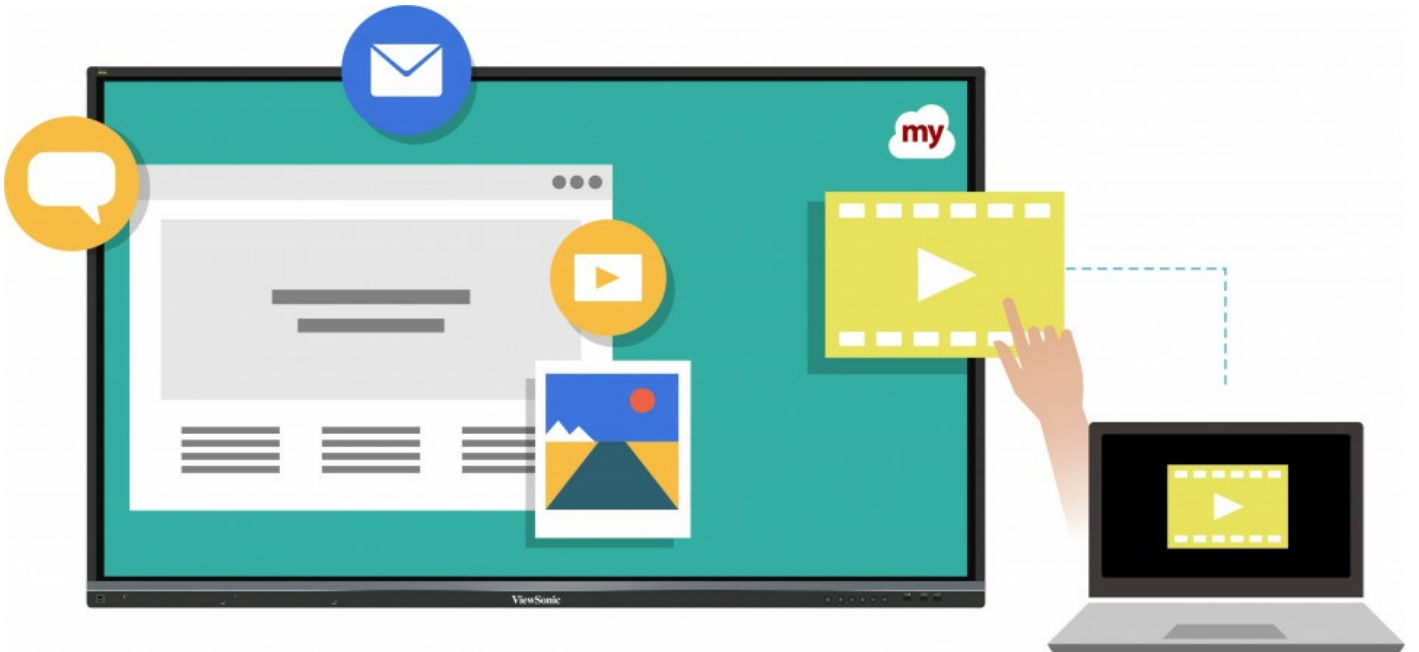
Double-stylo

Détectez automatiquement le diamètre du stylo (8 mm et 3 mm) et écrivez simultanément avec différentes couleurs et épaisseurs.



Performances natives complètes sur ViewBoard OS

Logiciel de tableau blanc numérique myViewBoard® intégré pour collaborer en toute simplicité.



Écran partagé jusqu'à 4 personnes

Partage de contenu en écran partagé jusqu'à 4 personnes grâce au logiciel intégré ViewBoard® Cast.



Ports USB partagés

Ports USB frontaux partagés SmartPort™ pour PC interne et externes.



Son stéréo

Son stéréo 2.1 avec caisson de basses intégré.



Internet plus rapide

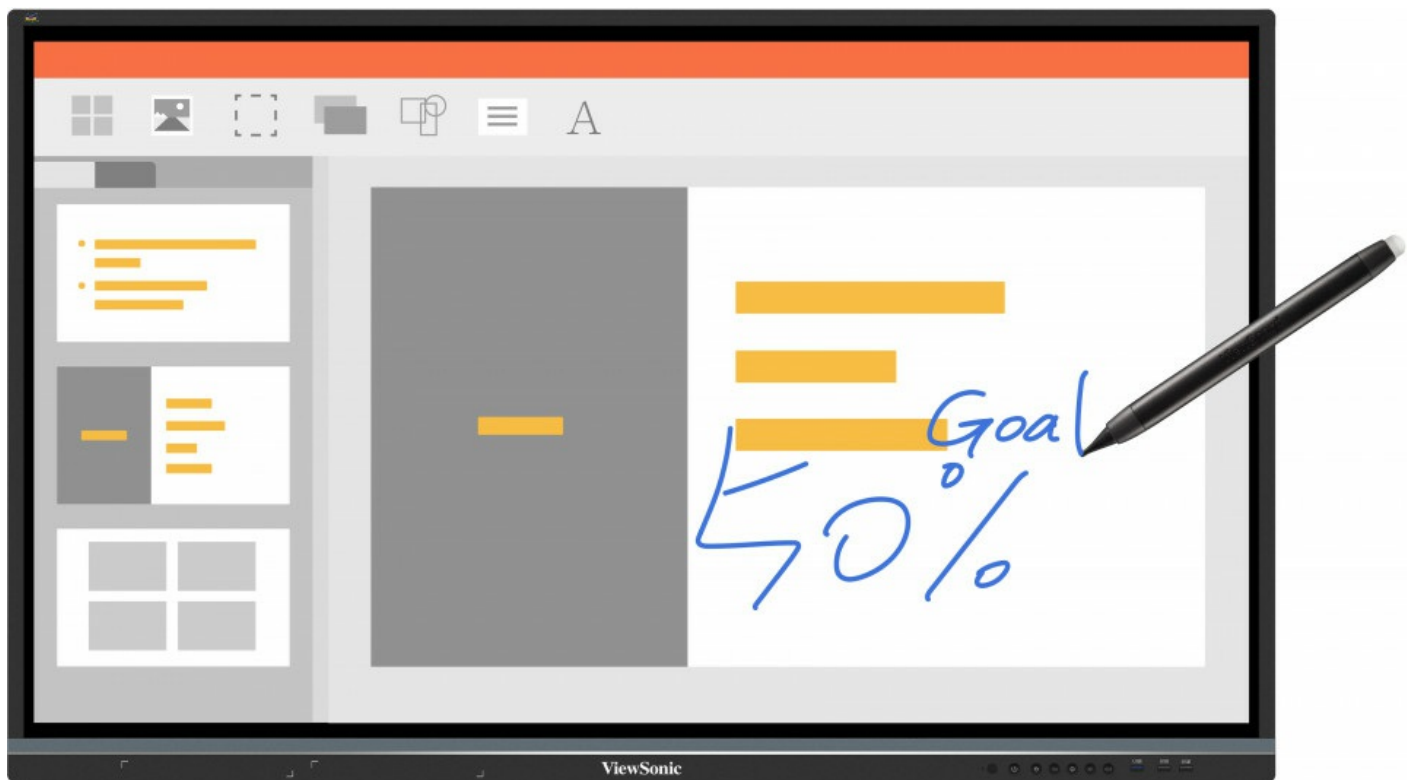
Le réseau partagé avec le PC slotable fournit une connexion Internet plus rapide et robuste.

LAN Share



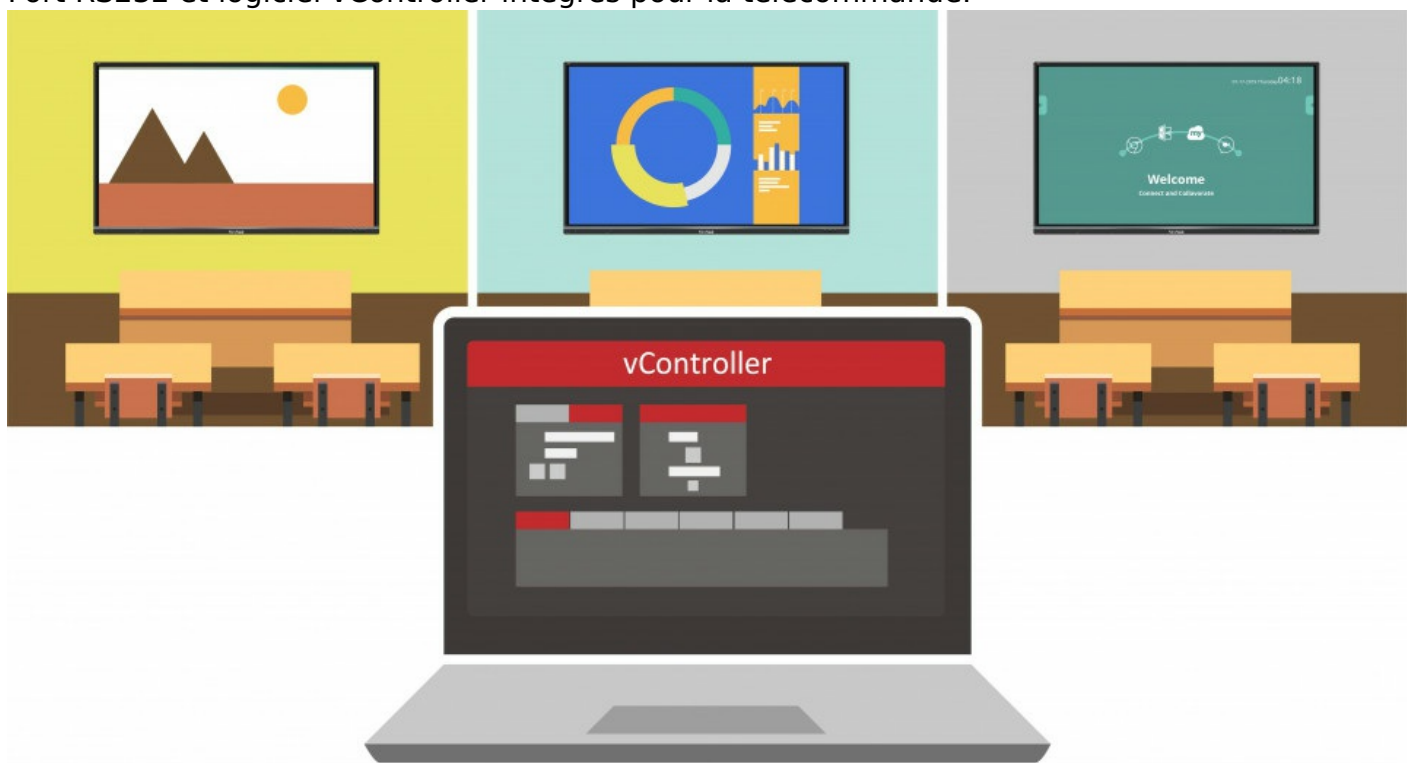
Reconnaissance d'objets et compatible avec Windows Ink

Faites des annotations, écrivez et dessinez sur le tableau blanc, Office365 ou Windows Ink. Par conséquent, vos réunions seront plus collaboratives et interactives.



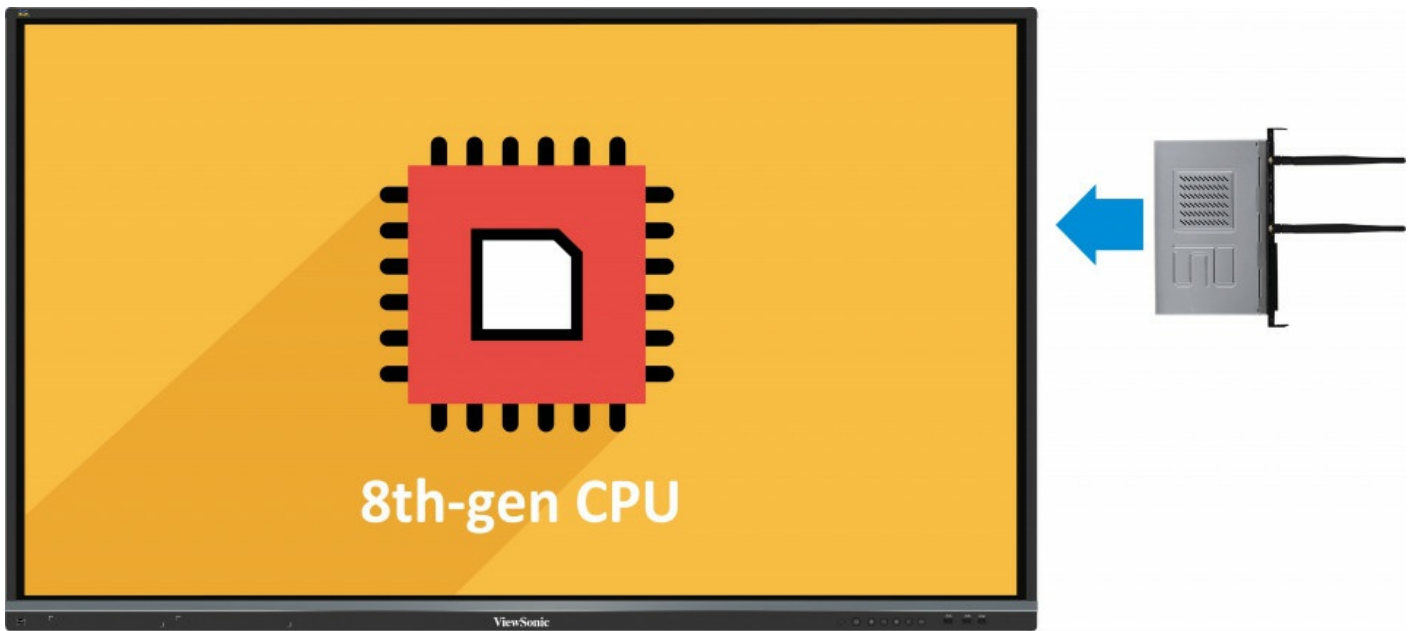
Télécommande

Port RS232 et logiciel vController intégrés pour la télécommande.



PC Slotable

PC slotable avec processeur Intel de 8e génération (en option).

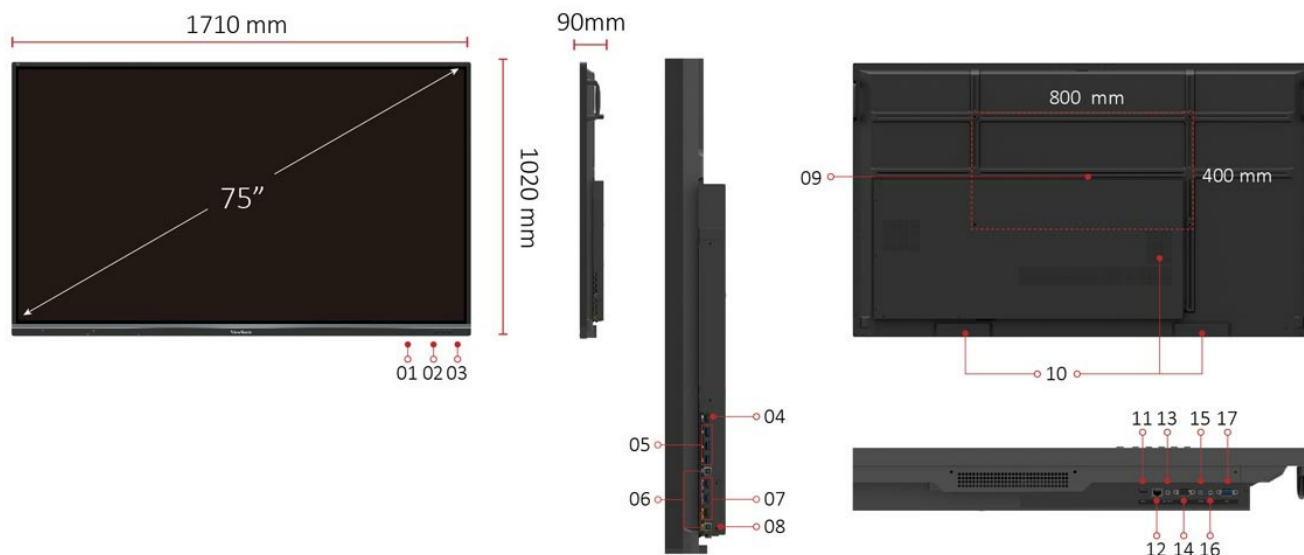


Webcam

Webcam 1080p fixée sur le dessus (en option).



Ports Entrée/Sortie



1. Panneau de contrôle
2. USB 3.0
3. USB 2.0
4. Sortie HDMI
5. USB 3.0
6. TACTILE
7. Entrée HDMI x3
8. Emplacement pour module Wi-Fi
9. VESA® Fixation murale 800x600mm
10. Haut-parleurs internes
11. USB 2.0
12. LAN
13. Sortie Audio
14. RS232
15. SPDIF
16. Entrée Audio
17. VGA

Caractéristiques Techniques

Écran	Taille de l'écran	75"
	Type/Technologie	Module LCD TFT avec rétroéclairage DLED
	Zone d'affichage	1665.66 (H) x 944.73 (V) (74.5" diagonale)
	Rapport	16:09
	Résolution native	UHD 3840x2160 (Pixels)
	Couleurs	1.07B couleurs (10bit)
	Luminosité	350 nits (typ.)
	Rapport de contraste	1200:1 Typ., 5000:1 Max. (DCR activé)
	Temps de réponse	8ms
	Angles de vision	H = 178, V = 178 typ.
	Durée de vie du rétro-éclairage	30,000 Heures (Min)
	Traitement de la surface	Revêtement durci: 7H, Anti-reflets
	Bords	Fins
	Orientation	Paysage
	Plateforme	Processeur

	RAM	3GB DDR4
	Stockage	32GB
Tactile	Type/Technologie	Reconnaissance IR
	Résolution tactile	32767 x 32767
	Point de contact	20 points tactiles, 10 points écritures
Entrée	HDMI	2.0 x3 (3840x2160 @60Hz)
	RGB/VGA	x1
	Audio	x1 (PC audio in)
	RS232	x1
	OPS	x1 PC Slot (propriétaire)
Sortie	HDMI	x1 (4K/60Hz)
	Audio	x1 (Sortie écouteurs)
	SPDIF	1 (optique)
LAN	RJ45	x1
USB	Type A	USB2.0: Avant x2, Arrière x1 (SmartPort™ pour tous), USB3.0: Avant x1, Arrière x3 (SmartPort™ pour arrière x3)
	Type B	x2, pour le tactile
Haut-Parleurs		10W x 2 + 15W x 1
Plaque de fixation pour webcam		Oui
Compatibilité OS intégré	HDMI	3840x2160
Logiciel Bundle	Logiciel d'annotation Amateur	Android 8
	Logiciel d'annotation Pro	myViewBoard
Fonctions spéciales	Port USB tout-en-un (combine le port USB Windows/Android; plus besoin de les distinguer)	myViewBoard pour Windows (Intégré dans le PC Windows slotable)
	Partage LAN simple entre l'IFP et le PC slotable	Ports USB "SmartPort" avant, partagés entre tous les canaux.
		10M/100M/ pour Android, 10M/100M/1000M pour le PC slotable
Alimentation	Tension	100-240VAC +/- 10% large gamme
Ergonomie	Fixation mural (VESA®)	800 x 400
Conditions de fonctionnement	Température (° C)	0°C à 40°C
	Humidité	10% ~ 90% RH sans condensation
Dimensions (L x H x P)	Physique (po./mm)	67.3 x 40.2 x 3.5 in / 1710 x 1020 x 90 mm
	Emballage (po./mm)	76.0 x 44.9 x 11.0 in / 1930 x 1140 x 280 mm
Poids	Net (lb/kg)	118.8 lb / 53.9 kg
	Gross (lb/kg)	158.5 lb / 71.9 kg
Réglementation		cTUVus, FCC, ES8, EPEAT, EMC/CE, CB, RoHS & DOC, REACH, WEEE, ErP, EAC, UKrSEPRO, RCM, BSMI
Contenu de l'emballage		1. Câble d'alimentation (3 metres). VSAX1, VSEX2, VSIx4 2. Télécommande 3. Câble USB (3 metres) 4. Stylo tactile. Guide de démarrage rapide 6. Adaptateur RS232 7. Collier x5 8. Plaque de fixation 9. Vis x8 10. câble HDMI 3M
PC slotable compatible		VPC14-WP series, VPC10-WP series, VPC15-WP series, VPC16-WP series, VPC17-WP series

Pour en savoir plus, rendez-vous sur : www.viewsoniceurope.com

Tous droits réservés par Copyright ViewSonic Corporation. Tous autres noms de sociétés et marques sont propriété de leurs sociétés respectives. E&EO. Les caractéristiques techniques et prix susceptibles de modifications sans

préavis. Les images peuvent être utilisées seulement à des fins d'illustration. Pour en savoir plus consultez nos dispositions légales.