

Écran interactif 4K ViewBoard® 65"



IFP6550-2EP



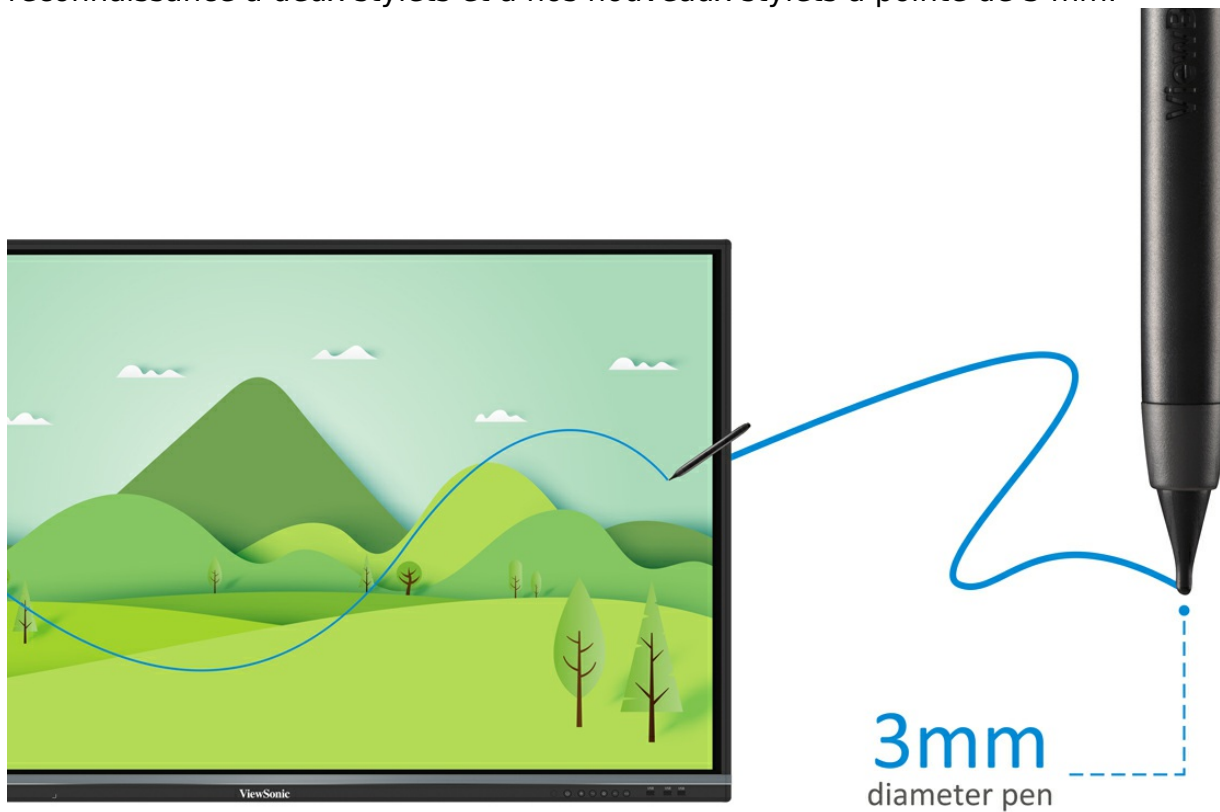
- Technologie UFT (Ultra Fine Touch)
- Logiciel de tableau blanc interactif myViewBoard™
- Logiciel de partage de contenu en écran partagé jusqu'à 4 personnes ViewBoard® Cast
- Ports USB frontaux partagés SmartPort™ pour PC internes et externes
- Son stéréo 2.1 avec caisson de basses intégré

Le ViewBoard® IFP50-2EP intègre la technologie UFT (Ultra Fine Touch) afin de proposer une écriture plus précise et un temps de traitement plus rapide que des écrans infrarouges traditionnels. L'écriture fluide à deux stylets avec nos nouveaux stylets de 3 mm permet à des groupes d'enseignants et d'élèves de travailler efficacement sur toutes les tâches précises nécessitant le recours à des stylets précis et à pointe fine. Le ViewBoard® IFP50-2EP est conçu avec un biseau fin pour élargir votre expérience de visualisation, afin que vous puissiez écrire clairement et en toute confiance, même au bord de l'écran. Le logiciel de tableau blanc numérique intégré myViewBoard™ permet aux utilisateurs de collaborer en toute liberté, tandis que ViewBoard® Cast fournit du partage de contenu en écran partagé jusqu'à 4 personnes.

Technologie UFT

La technologie Ultra Fine Touch produit une expérience d'écriture sans latences, comme sur du papier. La précision d'écriture est grandement améliorée et l'interaction entre l'élève et

l'enseignant se déroule plus naturellement grâce aux taux de réponse en temps réel, à la reconnaissance à deux stylets et à nos nouveaux stylets à pointe de 3 mm.



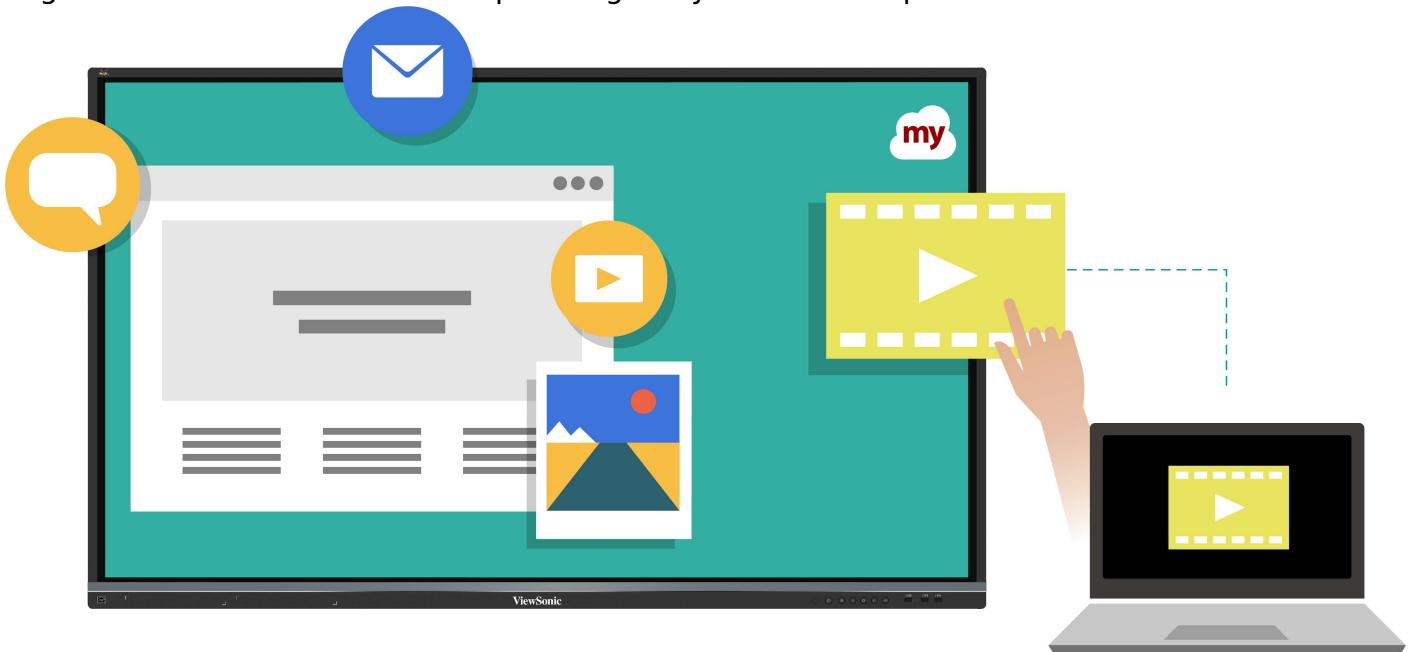
Deux stylets

Détecte automatiquement le diamètre du stylet (8 mm et 3 mm) et écrit de différentes couleurs et épaisseurs simultanément.



Performances complètes natives sur embedded OS

Logiciel de tableau blanc numérique intégré myViewBoard™ pour collaborer en toute liberté.



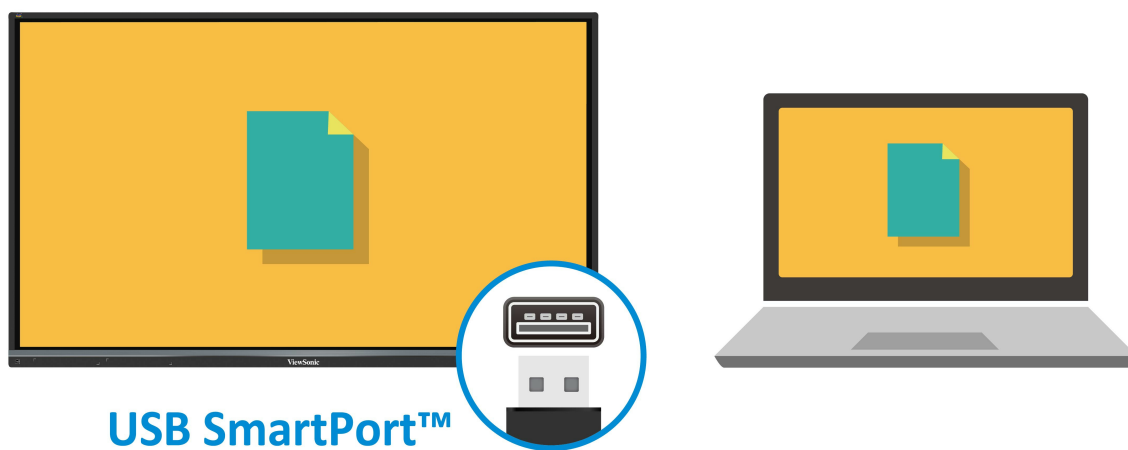
Écran partagé jusqu'à 4 personnes

Partage de contenu en écran partagé jusqu'à 4 personnes grâce au logiciel intégré ViewBoard® Cast.



Ports USB partagés

Ports USB frontaux partagés SmartPort™ pour PC internes et externes.



Son stéréo

Son stéréo 2.1 avec caisson de basses intégré.



Internet plus rapide

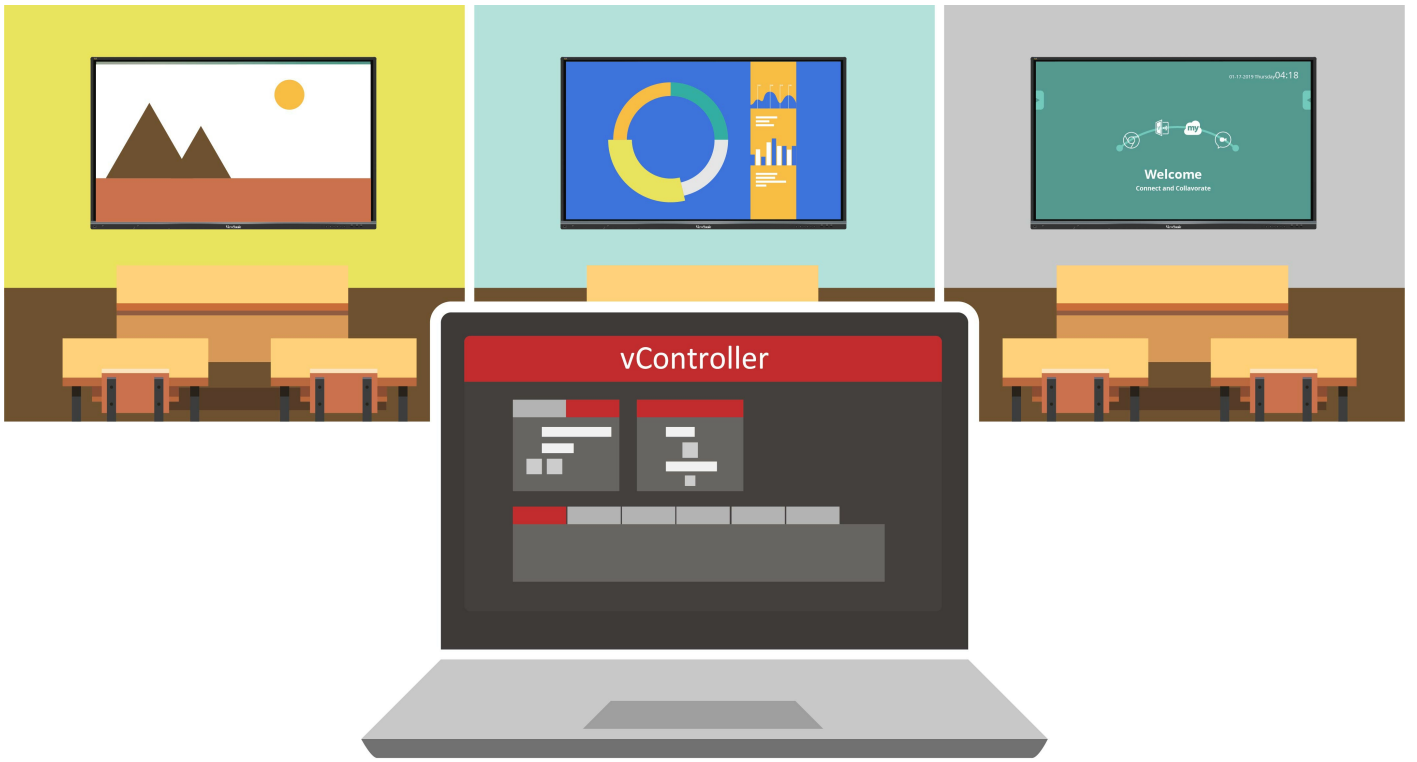
Le réseau GigaLAN fournit une connexion Internet plus rapide et robuste

LAN Share



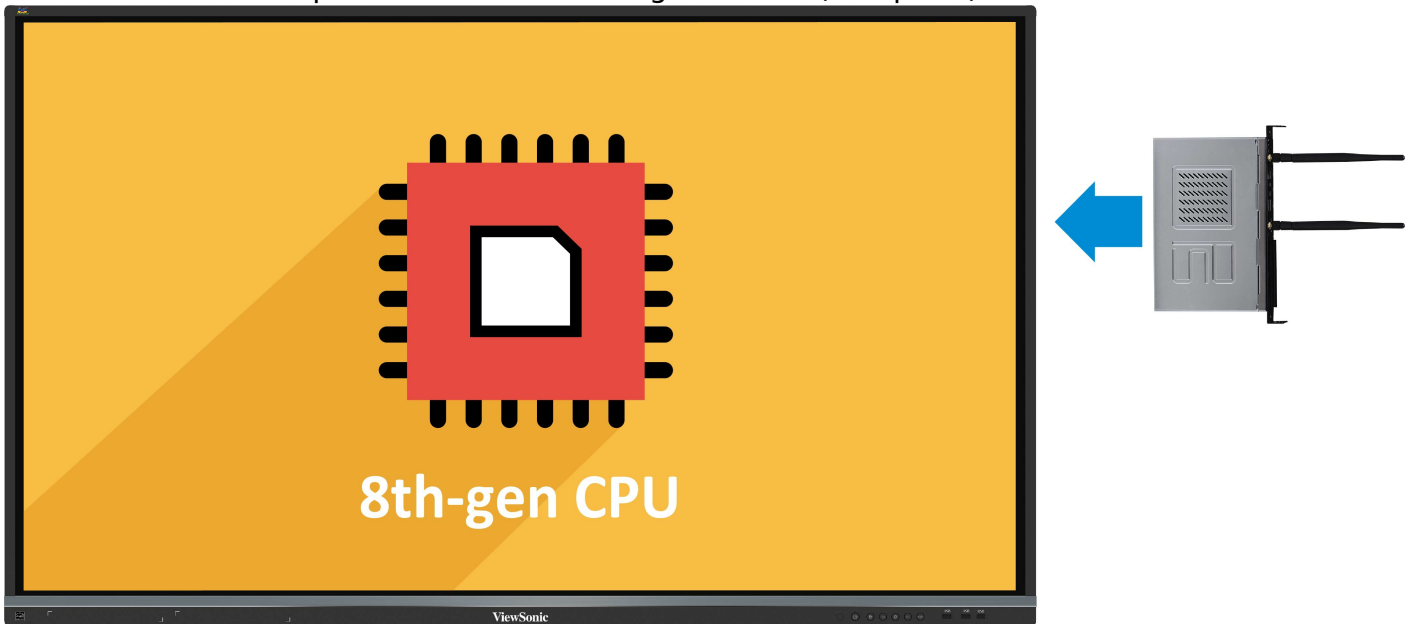
Télécommande

Port RS232 et logiciel vController intégrés pour la télécommande.



PC encastrable

PC encastrable avec processeur Intel de 8e génération (en option).

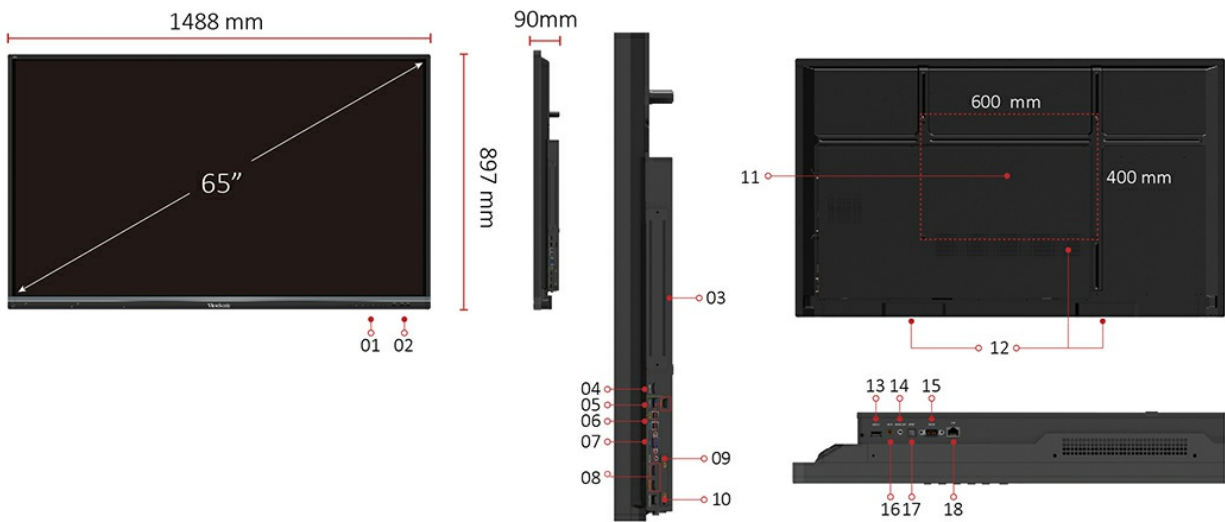


Caméra Web

Caméra web 1080p fixée sur le dessus (en option).



Ports E/S



1. MENU CONTROLS
2. USB X 3
3. Embedded PC Slot
4. HDMI OUT
5. USB 3.0
6. TOUCH X 2
7. VGA
8. HDMI IN X 2
9. AUDIO IN
10. CAMERA PORT

11. VESA® WALL Mount 600x400 mm
12. INTERNAL SPEAKERS
13. USB 2.0
14. AUDIO OUT
15. RS232
16. AV IN
17. SPDIF
18. LAN

Caractéristiques Techniques

Écran	Dimension de l'écran	65 pouces
	Type/Technologie	Module LCD TFT avec rétroéclairage DLED.
	Zone d'affichage (mm)	1431 (H) x 807 (V) (diagonale 64,5")
	Rapport hauteur/largeur	16:9
	Résolution native	UHD 3840 x 2160 (pixels)
	Couleurs	1,07 milliard de couleurs (10 bits)
	Luminosité	350 nits (typ.) 300 nits (min.)
	Contraste	5000:1 (DCR)
	Temps de réponse	8 ms
	Angles de vision	H = 178, V = 178 typ.
	Durée de vie du rétroéclairage	30 000 heures (min)
	Traitement de surface	Anti-reflet
	Biseau	Mince
	Orientation	Paysage
Plateforme	Processeur	ARM Cortex A73 Dual-Core 1,2GHz
	RAM	DDR4 2 Go
	Stockage	16 Go
Tactile	Type/Technologie	Reconnaissance infrarouge
	Résolution tactile	32767 x 32767
	Point tactile	Tactile 20 points, écriture 10 points
ENTRÉE	HDMI	2.0 x3 (3840 x 2160 @60Hz)
	RGB / VGA	x1
	DisplayPort	Non applicable
	DVI	Non applicable
	S-Video	Non applicable
	RF (TV)	Non applicable
	Audio	x1 (entrée audio du PC)
	CVBS	x1
	YPbPr	Non applicable
	MIC (Microphone)	Non applicable
	RS232	x1
	Filtre IR pass-through	Non applicable
	SD/SDHC	Non applicable
	OPS	Emplacement PC x1 (exclusif)
SORTIE	RGB / VGA	Non applicable
	HDMI	x1
	DisplayPort	Non applicable
	DVI	Non applicable

	Audio	x1 (sortie casque)
	CVBS	Non applicable
	YPbPr	Non applicable
	SPDIF	1 (optique)
	RS232	x1
	Filtre IR pass-through	Non applicable
	Sortie de télécommande	Non applicable
LAN	RJ45	x1
USB	Type A	USB 2.0 x4 (comprenant 2 ports USB à l'avant)
		USB 3.0 x2 (comprenant 1 port USB à l'avant)
	Type B	x2, pour tactile
	Type C	Non applicable
	Mini USB	Non applicable
	Micro USB	Non applicable
HAUT-PARLEURS	Haut-Parleurs	10W x 2 + 15W x 1
Plaque de la caméra sur le dessus pour l'installation d'une webcam à visser	Plaque de la caméra sur le dessus pour l'installation d'une webcam à visser	Oui
COMPATIBILITÉ	RGB PC / HDMI PC	Voir le tableau de synchronisation
	CVBS	480i
	S-Video	Non applicable
	YPbPr	Non applicable
	HDMI	3840x2160
	DisplayPort	Non applicable
	DVI	Non applicable
OS intégré	OS intégré	Android 7
FORMAT DE FICHER PRIS EN CHARGE PAR USB	Formats de fichiers pris en charge par USB	Image - BMP, JPEG, PNG
		Vidéo - Codec : MPEG1, MPEG2, MPEG2-PS, MPEG4, MKV Conteneur : MPG, MP4, MOV, VOB, DAT, MKV
		Audio - Codec : AAC, HEAAC, MPEG1, MPEG2 Conteneur : AAC, M4A, MP3
Logiciel bundle	Logiciel d'annotation de base	myViewBoard
	Logiciel d'annotation pro	myViewBoard™ pour Windows (intégré dans le PC Windows encastrable)
	Présentation sans fil avec rétroaction tactile : Viewboard Cast	oui
	Launcher ViewSonic	Intégré
Fonctions spéciales	Port USB tout-en-un (combine le port USB Windows/Android ; plus besoin de les distinguer)	« SmartPort™ USB » avant sur tous les canaux
	One Click to Cloud Drive	Non
	Partage de réseau simple entre IFP et périphérique d'entrée	10M/100M for Android 10M/100M/1000M for slot-in PC
Puissance	Tension	100-240VAC +/- 10 % large plage
	Consommation	104W (Typ.) < 0,5 W (« Arrêt »)

ERGONOMIE	Inclinaison Fixation murale (VESA®)	Non applicable 600 x 400
CONDITIONS DE FONCTIONNEMENT	Température (°C) Humidité	0°C à 40°C 10% ~ 90% HR sans condensation
DIMENSIONS (L x H x P)	Physique (pouce / mm) Emballage (pouce / mm)	58,6 x 35,3 x 3,5 po / 1488 x 897 x 90 mm 65,7 x 39,8 x 8,8 po / 1669 x 1010 x 223 mm
POIDS	Net (livres / kg) Brut (lb / kg)	88,85 lb / 40 Kg 102,63 lb / 47 Kg
RÉGLEMENTATIONS	RÉGLEMENTATIONS	FCC, cTUVus, CB, CE, BSMI, RCM, BIS, EAC
Version Energy Star	Version Energy Star	ES8.0
Note étiquette-énergie	Note étiquette-énergie	A+
Préparation au certificat ProAV	Crestron Extron AMX	À définir À définir À définir
CONTENU DU CARTON	CONTENU DU CARTON	1. Câble d'alimentation (3 mètres) x4 2. Télécommande 3. Câble USB (3 mètres) 4. Câble AV 5. Stylet tactile x2 6. Guide de démarrage rapide 7. Adaptateur RS232 8. Vis de serrage x5 9. Plaque 10. Vis x8 11. Câble HDMI (3 mètres)
PC encastrable compatible	PC encastrable compatible	Gamme VPC14-WP Gamme VPC10-WP Gamme VPC15-WP Gamme VPC16-WP Gamme VPC17-WP
Code UPC	Code UPC	76690791281 4

Pour en savoir plus, rendez-vous sur : **www.viewsoniceurope.com**

Tous droits réservés par Copyright ViewSonic Corporation. Tous autres noms de sociétés et marques sont propriété de leurs sociétés respectives. E&EO. Les caractéristiques techniques et prix susceptibles de modifications sans préavis. Les images peuvent être utilisées seulement à des fins d'illustration. Pour en savoir plus consulter nos dispositions légales.