

# Moniteur ergonomique IPS 27" (27" d'affichage) avec résolution WQHD

**ViewSonic®**  
See the difference™ 

**VG2719-2K**



Le ViewSonic® VG2719-2K est un moniteur ergonomique de 27" WQHD avec des couleurs riches et des performances rigoureuses pour le design graphique, pour le bureau et pour la maison. Bénéficiant d'une dalle de résolution WQHD (2560 x 1440) et de la technologie type SuperClear® IPS, le contenu est affiché avec tous les détails quel que soit l'angle de vue. La résolution WQHD affiche plus de contenu sur l'écran que la résolution FHD, réduit les défilements et améliore la productivité. La profondeur de couleur de 10 bits permet de produire 1,07 milliards de couleurs et la couverture à 99% de sRGB garantit une restitution fidèle des couleurs pour l'édition de contenu Web, le design graphique ou la retouche photo. Le design ergonomique du VG2719-2K offre un grand choix d'inclinaisons, de rotations et de pivotements tandis que le châssis étroit confère à ce moniteur une esthétique épurée et permet de disposer plusieurs moniteurs côte à côte pour améliorer le flux des travaux. En outre, grâce au logiciel ViewSplit en option, les utilisateurs peuvent diviser, organiser et personnaliser la disposition des images pour une plus grande efficacité.

## Net et clair

Cette dalle de 27 pouces, d'une résolution 2560 x 1440 (WQHD), donne aux utilisateurs les avantages d'une image plus détaillée et permet un affichage de contenu plus important sur l'écran, offrant jusqu'à 70 % d'espace bureau de plus qu'un écran Full HD (1920 x 1080) standard.

**2560 x 1440 WQHD**



## Couleurs riches sous tous les angles

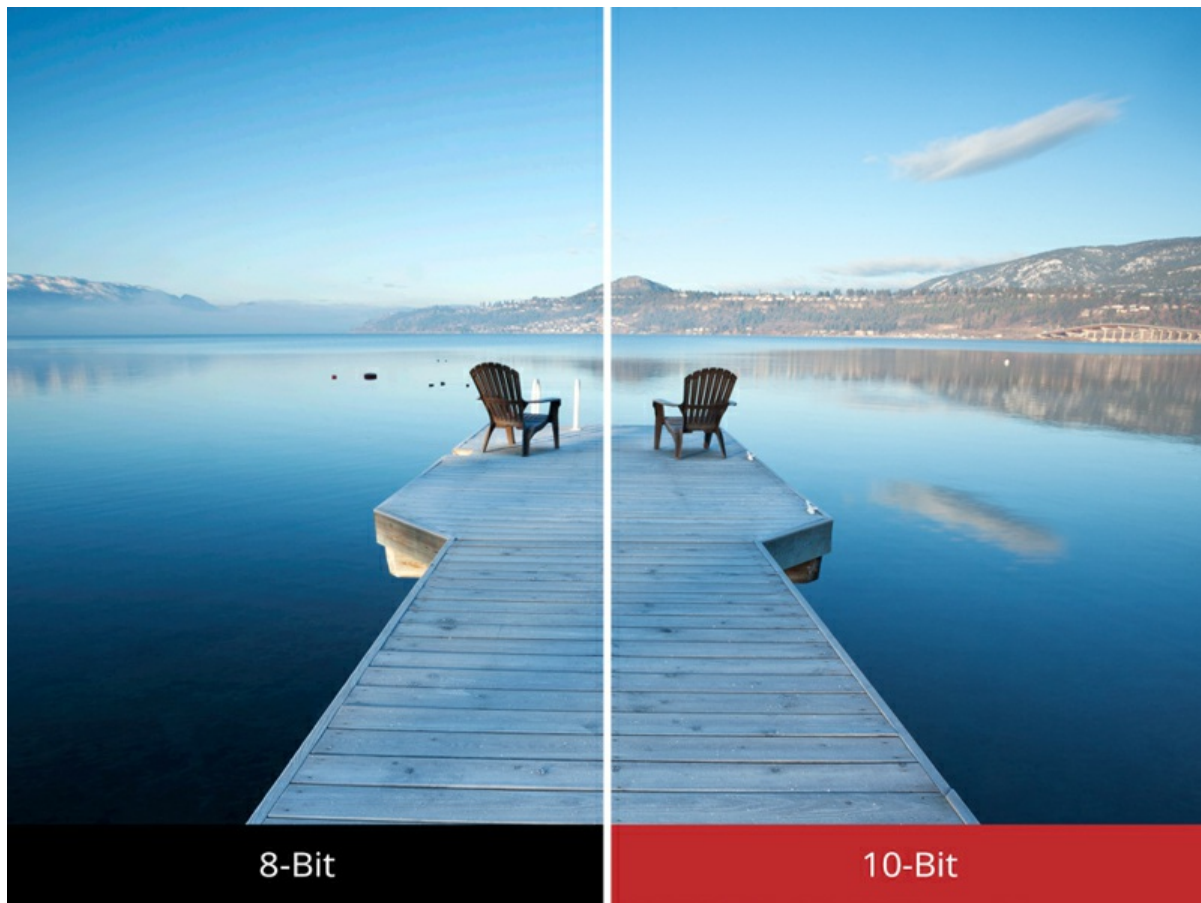
Profitez de couleurs riches et vivantes avec des niveaux de luminosité homogènes, depuis tous les angles de vue. Avec la technologie de dalle type SuperClear® IPS, les moniteurs VG2719-2K fournissent la même qualité d'image, que vous regardiez l'écran d'en haut, d'en bas, de face ou de côté.

**SuperClear 178, /178,**



## Bénéficiez d'images réalistes en couleur 10 bits

La profondeur de couleur 10 bits reproduit des couleurs plus riches et plus vives, pour garantir que les images affichées sur le VG2719-2K dépassent vos attentes.



## Norme industrielle des couleurs

Une dalle capable de couvrir 99 % d'espace couleur sRGB restitue des couleurs plus riches et plus vives, gage d'une qualité d'image parfaitement conforme aux normes de couleur de la profession.

\* Les pourcentages ont été arrondis au nombre entier le plus proche, et calculés conformément aux spécifications fournies par les fabricants d'écrans

**99% sRVB**





Normal



Wide Color Gamut

## Bords fins pour une vision sans obstacle

Sur le VG2719-2K, 3 côtés du moniteur sont fins, ce qui lui confère un style épuré et garantit des flux continus dans les montages à plusieurs moniteurs.

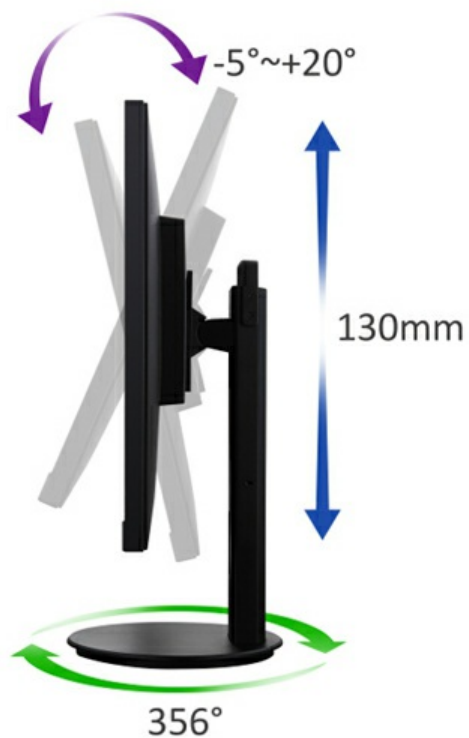
### Bords fins



## Confort amélioré

Les fonctions ergonomiques avancées permettent au VG2719-2K de fournir une plus grande gamme d'ajustements pour un confort et une productivité accrus. Les utilisateurs peuvent facilement ajuster le moniteur selon l'angle désiré pour réduire la fatigue visuelle et physique via des options de rotation, de pivotement, d'inclinaison et de réglage de la hauteur.

**Réglage de rotation, de pivotement, d'inclinaison et de hauteur**



## Connectivité

Le VG2719-2K est doté de deux entrées HDMI et d'une entrée DisplayPort.

**HDMI, DisplayPort**

HDMI



DisplayPort



# Audio immersif

Avec deux haut-parleurs de 3 watts intégrés, cet écran combine des performances visuelles incroyables avec un son stéréo pour une expérience multimédia immersive.

## Deux haut-parleurs



# Confort visuel amélioré

La technologie sans scintillement et le filtre de lumière bleue minimisent la fatigue visuelle pendant les périodes de travail prolongées.

## Technologie sans scintillement et filtre de lumière bleue





Blue light filter & Flicker Free

## Consommation énergétique réduite

La fonctionnalité Eco-mode et la conformité ENERGY STAR intègrent l'efficacité énergétique et les économies d'énergie aux performances exceptionnelles de l'écran.

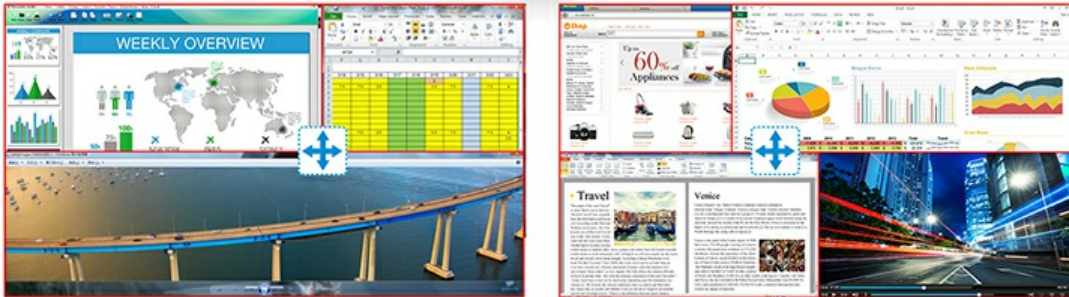
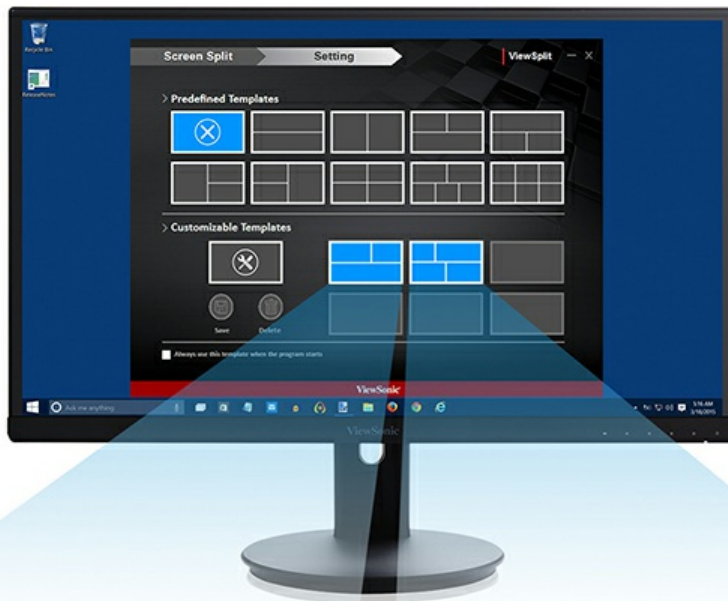
### Mode Eco



## Viewsplit pour travailler en multitâches

Ce logiciel exclusif de Viewsonic permet aux utilisateurs de diviser ou de partager leur écran en plusieurs sections pour accroître l'efficacité et augmenter leur productivité.

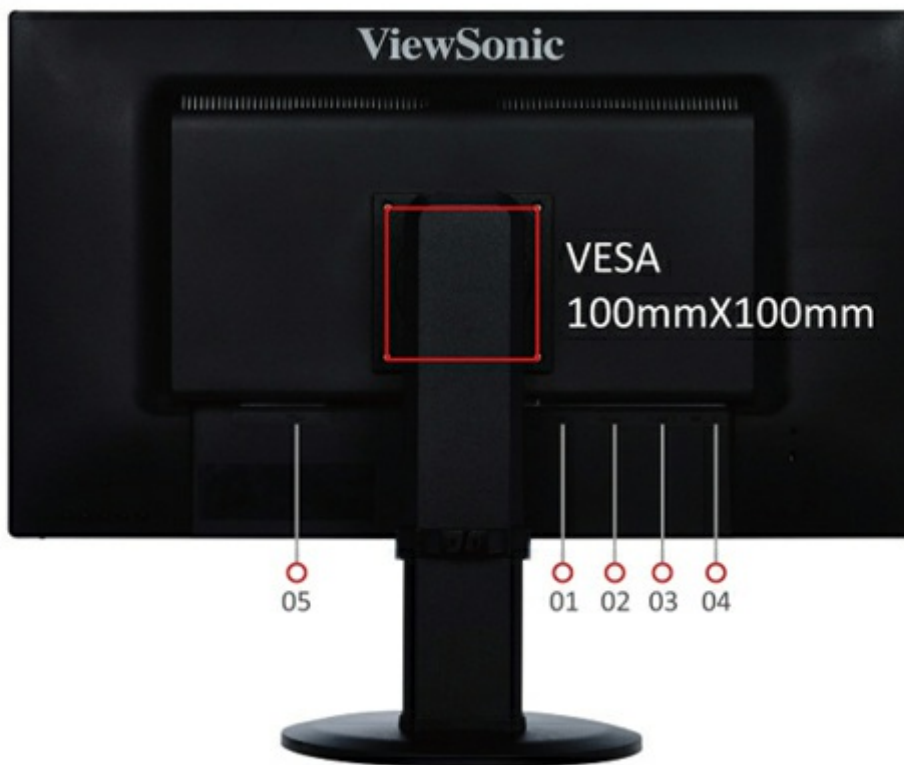
\* disponible pour téléchargement à partir du site Internet de ViewSonic



## Monture compatible VESA

Fixez le moniteur en fonction de vos préférences à l'aide de la monture compatible VESA de 100 x 100 mm.

**Compatibilité VESA 100 x 100 mm**



1. DisplayPort
2. HDMI
3. HDMI
4. Earphone
5. Power

## Caractéristiques Techniques

---

ÉCRAN LCD

Taille du  
moniteur

en 27 pouces

Technologie de la dalle	IPS Type TFT LCD
Résolution	WQHD 2560 x 1440
Surface d'affichage	596.74mm (H) x 335.66mm (V)
Proportion	16:9
Luminosité	300 cd/m2 (standard)
Rapport de contraste	1000:1 (standard)
Rapport de contraste dynamique	50,000,000:1
Angle de visualisation	178 degrés / 178 degrés (standard)
Temps de réponse	Gris-à-gris : 5 ms (standard)
Couleurs	Milliards de couleurs (10 bits)
Couleurs Gamme	Adobe RGB: 79.15% Couverture de panneau NTSC: 71.66% Couverture de panneau sRGB: 99% Couverture de panneau REC 709: 99% Couverture de panneau SMPTE C: 100% Couverture de panneau EBU: 99% Couverture de panneau
Taille de pixel	0.2331mm (H) x 0.2331mm (V)

---

<b>SIGNAL D'ENTRÉE</b>	Fréquence	Fh = 15 à 120 KHz ; Fv = 24 à 75 Hz
	Synchronisation	TMDS / PCI-E

---

<b>COMPATIBILITÉ</b>	PC	Certifié Windows 10
	Mac®	Testé Power Mac

---

<b>CONNECTEUR</b>	Connectique numérique	HDMI 1.3 x 2 DisplayPort 1.2 x 1
	Connectique analogique	N/A
	Sortie audio	Sortie casque x 1 (fiche 3,5 mm)
	Entrée audio	Entrée audio x1 (fiche 3,5 mm)

---

<b>HAUT-PARLEURS</b>	3W x 2
----------------------	--------

---

<b>ALIMENTATION</b>	Alimentation	Prise 3 broches (CEE22) x 1
	Tension	CA 100 à 240 V (universel), 50 ou 60 Hz
	Consommation	33W
	Optimisation	27W
	Économie	21W

---

<b>ERGONOMIE</b>	Inclinaison	22 à -5 degrés
	Pivotement	320°
	Rotation	90°
	Réglage en hauteur	110 mm

---

<b>FIXATION MURALE</b>	VESA®	100mm x 100mm
------------------------	-------	---------------

---

**CONDITIONS DE**



**CONDITIONS DE**

<b>FONCTIONNEMENT</b>	Température (°C / °F)	0 °C à 40 °C (32 °F à 104 °F)
	Humidité	20 % à 90 % (sans condensation)

---

**DIMENSIONS (L x H x P)**

<b>(mm)</b>	Physiques avec socle (mm)	620 mm (W) x 534 mm (H) x 245 mm (D)
	Physiques sans socle (mm)	620 mm (W) x 362 mm (H) x 44 mm (D)
	Emballage (mm)	190 mm (W) x 444 mm (H) x 725 mm (D)

---

<b>POIDS</b>	Net avec socle (kg)	6.91kg
	Net sans socle (kg)	5.96kg
	Brut (kg)	8.6kg

---

<b>RÈGLEMENTS</b>	CE EMC, CB, RoHS Green BOM & RoHS DoC, ErP, REACH SVHC List & DoC, EEL, WEEE, EAC, UkrSEPRO, EnergyStar
-------------------	---

---

**CONTENU DE  
L'EMBALLAGE**

Moniteur LCD Câble d'alimentation (1,5 m) Câble HDMI (1,5 m) Câble audio (1,5 m)  
Guide de démarrage rapide \*La fourniture peut varier d'une région à l'autre.

---

---

Pour en savoir plus, rendez-vous sur : [www.viewsoniceurope.com](http://www.viewsoniceurope.com)

Tous droits réservés par Copyright ViewSonic Corporation. Tous autres noms de sociétés et marques sont propriété de leurs sociétés respectives. E&EO. Les caractéristiques techniques et prix susceptibles de modifications sans préavis. Les images peuvent être utilisées seulement à des fins d'illustration. Pour en savoir plus consulter nos dispositions légales.