



- Tecnología UFT (Ultra Fine Touch)
- myViewBoard™ software de pizarra digital
- ViewBoard® Cast software de pantalla dividida para compartir contenido hasta 4 personas
- SmartPort™ puertos USB frontales compartidos para PC internos y externos
- Sonido estéreo 2.1 con subwoofer incorporado

La serie ViewBoard® IFP50 incorpora la tecnología UFT (Ultra Fine Touch) para ofrecer una escritura más precisa y un tiempo de procesamiento más rápido que los paneles IR tradicionales. La escritura suave y lápiz dual con nuestros nuevos y delgados modelos de 3mm permite a grupos de profesores y estudiantes trabajar de manera eficiente en cualquier tarea detallada que requiera el uso de lápices precisos y con punta fina. La serie ViewBoard® IFP50 está diseñada con un bisel delgado para ampliar su experiencia visual de modo que incluso en el borde del panel pueda escribir con claridad y confianza. El software integrado de pizarra digital myViewBoard™ permite a los usuarios colaborar mientras viajan, mientras que ViewBoard® Cast permite compartir contenido en pantalla dividida hasta 4 personas.

Tecnología UFT

La tecnología UFT permite una escritura de precisión con la punta de un lápiz de 2,5 mm de diámetro.



2.5mm
diameter pen



Lápiz Dual

Detecta automáticamente el diámetro del lápiz (8 mm y 3 mm) y escribe simultáneamente con diferentes colores y grosores.



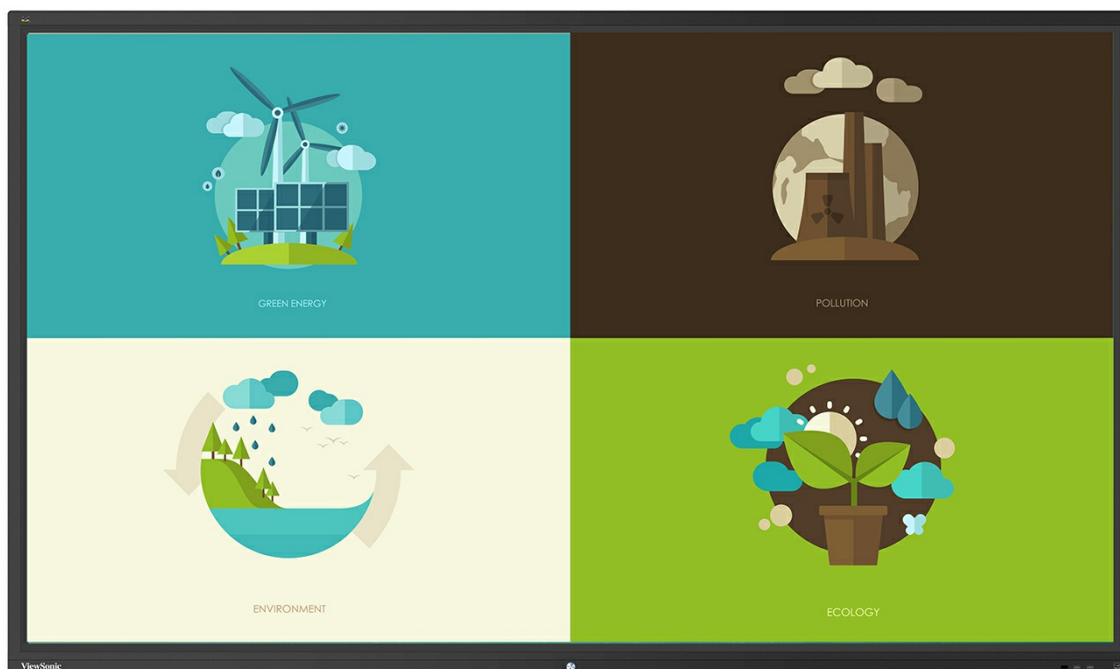
Rendimiento nativo completo en Android

Incorpora el software de pizarra digital myViewBoard® para colaborar sobre la marcha.



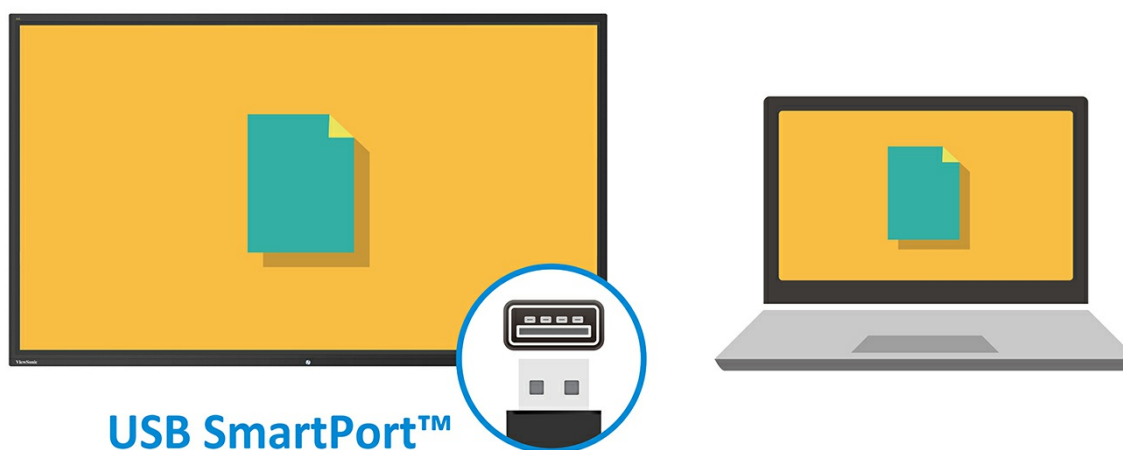
Pantalla dividida hasta 4 partes

Compartir contenido en una pantalla dividida de 4 partes con el software ViewBoard® Cast incorporado.



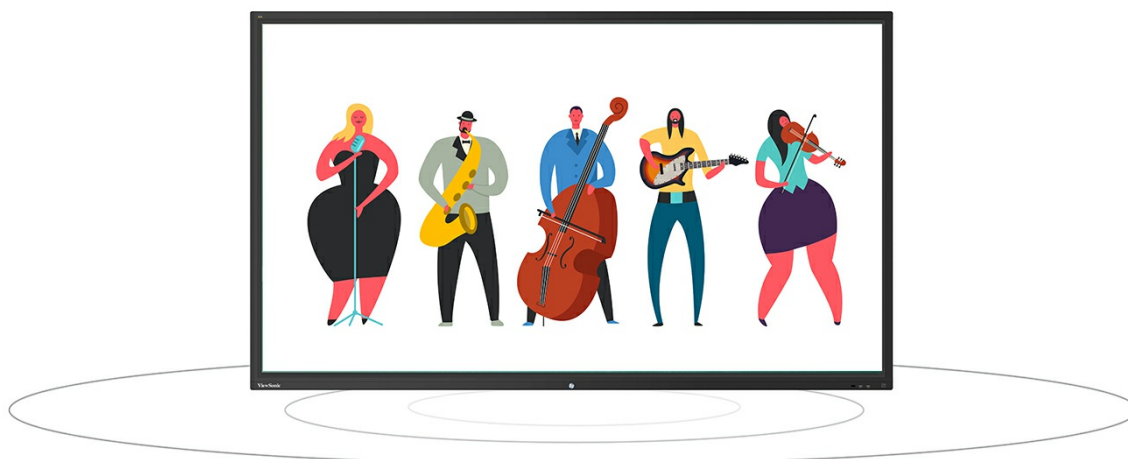
Puertos USB compartidos

SmartPort™ comparte puertos USB frontales para PC internos y externos.



Sonido estéreo

Sonido estéreo 2.0 con subwoofer incorporado..



Internet más rápido

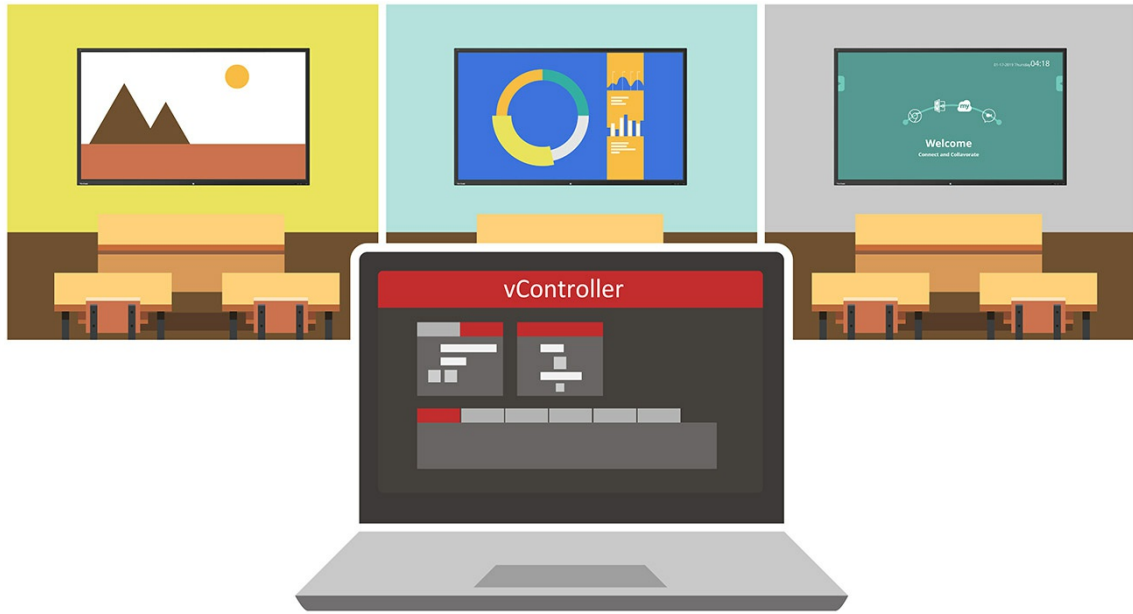
La red GigaLAN proporciona una conexión a Internet más rápida y potente.

GigaLAN



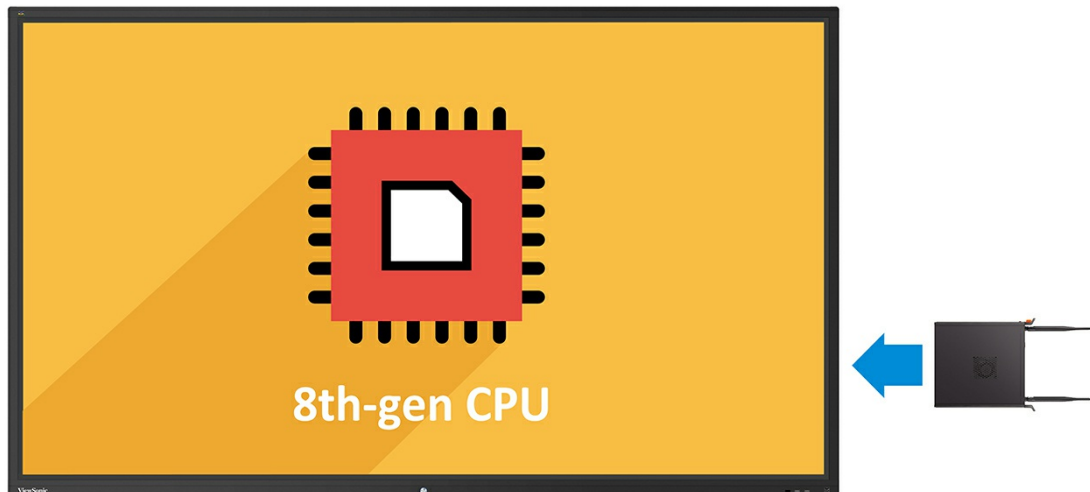
Control Remoto

Puerto RS232 integrado y software vController para control remoto..



Slot-in PC

Slot-in PC (PC encastrable) con procesador Intel de 8ª generación (opcional).

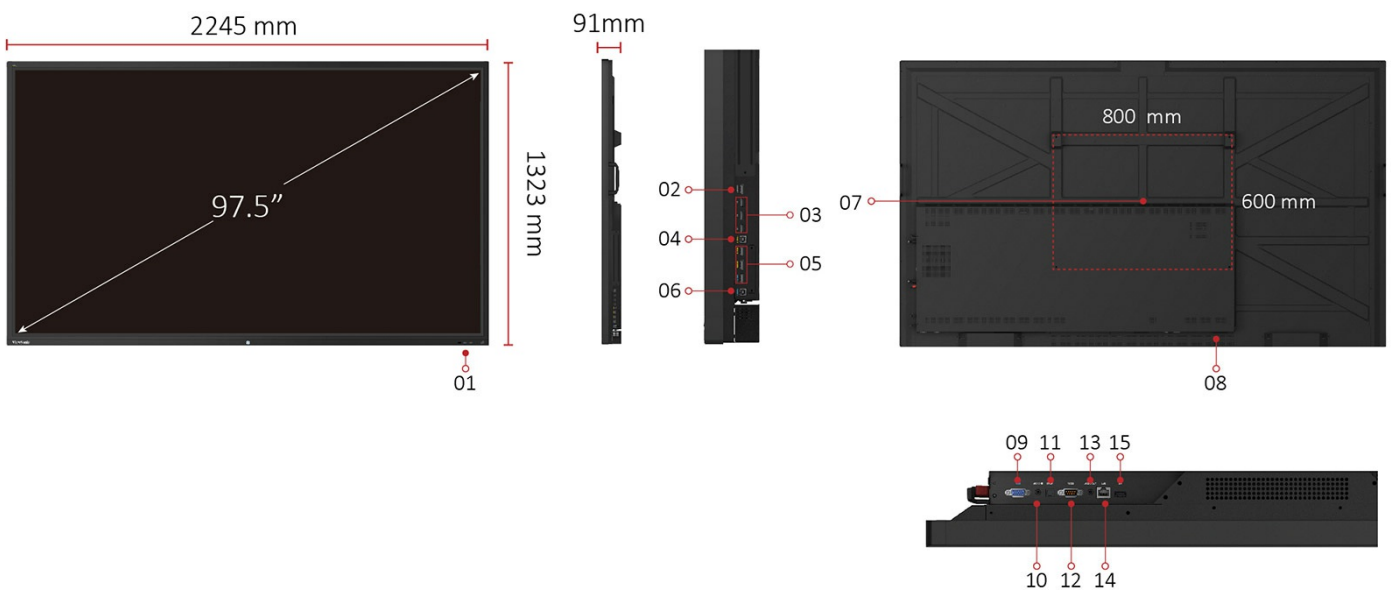


Cámara Web

Cámara web de 1080p conectada en la parte superior (opcional)



Puertos de entrada / salida



1. USB 2.0 X 2
2. HDMI OUT
3. USB 3.0 X 3
4. USB Touch Port
5. HDMI In X 3
6. USB Touch Port
7. VESA® WALL Mount 800x600 mm
8. AC IN
9. VGA
10. AUDIO IN
11. SPDIF Out
12. RS232
13. AUDIO OUT

- 14. LAN
- 15. USB 2.0

Technical Specifications

Display	Panel Size	98"
	Type/Tech	TFT LCD Module with DLED Backlight.
	Display Area (mm)	2171.85(H) x 1232.35(V) (97.52"diagonal)
	Aspect Ratio	16:9
	Native Resolution	UHD 3840x2160(Pixels)
	Colours	1.07B colours (10bit)
	Brightness	350 nits (typ.)
	Contrast Ratio	1200:1 Typ. , 5000:1 Max.
	Response Time	6ms
	Viewing Angles	H = 178, V = 178 typ.
	Backlight Life	30,000 Hours (Min)
	Surface Treatment	Anti-Glare
	Orientation	Landscape
Platform	Processor	ARM Cortex A73*2(1.5GHz)+A53*2(1.2GHz)
	RAM	3GB DDR4
	Storage	16GB
Touch	Type/ Tech	IR Recognition
	Touch Resolution	32767 x 32767
	Touch Point	20 points touch, 10 points writing
INPUT	HDMI	2.0 x3 (3840x2160 @60Hz)
	RGB / VGA	x1
	Audio	x1 (PC audio in)
	RS232	x1
	OPS	x1 PC Slot
	OUTPUT	HDMI
	Audio	x1 (Earphone out)
	SPDIF	1(optical)
	RS232	x1
LAN	RJ45	x1
USB	Type A	USB 2.0 x3 USB 3.0 x3
	Type B	x2, for touch
SPEAKERS	SPEAKERS	12Wx2
Camera plate on top for screw-in webcam installation	Camera plate on top for screw-in webcam installation	Yes
COMPATIBILITY	HDMI	3840x2160
USB SUPPORTED FILE FORMAT	USB SUPPORTED FILE FORMAT	Picture - BMP, JPEG, PNG,GIF
		Video - Codec: H.263, H.264, MJPEG, MPEG2, MPEG4, RV30/40, VP6, Xvid-ASP Container: 3GP, ASF, ASX, AVI, FLV, M4V, MKV, MOV, MP4, MPG, MPEG, RMVB, TS H.265

		Audio - Codec: AAC, ALAC, FLAC, MPEG 3, Vorbis, WAV, WMA Container: AAC, APC, FLAC, M4A, MP3, OGG, WAV, WMA
Bundle Software	Basic Annotation Software Pro Annotation Software	myViewBoard for android myViewBoard for windows (Embedded in Windows Slot-in PC)
	Wireless Presentation with Touch Feedback: Viewboard Cast	ViewBoard Cast
Special Features	All-in-one USB port (combine Windows/Android USB port; no need to distinguish them anymore) Simple LAN sharing between IFP and slot-in device	Front "SmartPort USB" to all channels. Yes
Power	Voltage Consumption	100-240VAC +/- 10% Wide Range 171 (Typ.) < 0.5 W ("Off")
ERGONOMICS	Wall Mount (VESA®)	800 x 600
OPERATING CONDITIONS	Temperature (° C) Humidity	0°C to 40°C 10% ~ 90% RH non-condensing
DIMENSIONS (W x H x D)	Physical (inch / mm) Packaging (inch / mm)	88.4 x 52.1 x 3.6 in / 2245 x 1323 x 91 mm 97.8 x 58.8 x 14.8 in / 2483 x 1493 x 376 mm
WEIGHT	Net (lb / kg) Gross (lb / kg)	223.77 lb / 101.5 kg 306 lb / 138.8 kg
REGULATIONS	REGULATIONS	FCC, cTUVus
Energy Star version	Energy Star version	ES8.0
EEL rating	EEL rating	A++
PACKAGE CONTENTS	PACKAGE CONTENTS	1. Power cable(3 meters) x 4 2. Remote control 3. USB cable(3 meters) 4. Touching pen x 2 5. Quick Start Guide 6. RS232 adapter 7. Clamp x 5 8. Plate 9. Screw x 8 10. HDMI cable
Compatible Slot-in PC	Compatible Slot-in PC	VPC14-WP series VPC10-WP series VPC15-WP series VPC16-WP series VPC17-WP series

ViewSonic® Limited Warranty

ViewSonic provides customers with the security of a manufacturer's warranty against defected products. The type and duration of the applicable warranty service varies by product type, country of purchase and can also vary on an individual basis according to customer requirements agreed at time of purchase. The warranty will expire after the end of the warranty period.

For more product information, visit us at www.viewsoniceurope.com

All rights reserved by ViewSonic Corporation. All other Corporate names and trademarks are the property of their respective companies. E&EO. All prices and specifications are subject to change without written notice. Images are for illustrative purpose only. Terms & Conditions Apply.