

Pantalla de presentación inalámbrica 4K de 75"

ViewSonic®
See the difference™ 

CDE7520-W



- Presentación inalámbrica en dispositivos y salas.
- Casting a través de dongle USB-C / HDMI (opcional)
- Unidad flash USB plug-and-play para fotos, música y video
- Multitarea con potente reproductor integrado y ranura para PC OPS
- Monitor Profesional Wireless para Presentación 4K marco fino, 24/7

La ViewSonic® CDE7520-W es una pantalla de presentación inalámbrica 4K de 75". El software* integrado para compartir pantalla, ViewBoard® Cast y Display, así como los dongles ViewBoard® Cast USB-C / HDMI (opcionales) permiten a múltiples usuarios, ya sea desde el mismo lugar o en línea, participar en conferencias y compartir contenido entre ellos simultáneamente, transformando el CDE7520-W en un centro de contenido dinámico. Esta pantalla comercial confiable está equipada con un procesador de cuatro núcleos y memoria interna, lo que permite la reproducción multimedia constante desde el almacenamiento interno o desde una unidad flash USB. Admitiendo la configuración remota y los sistemas de gestión de contenido, el CDE7520-W también es adecuado para diversas aplicaciones de señalización.

*Compatible con Chrome, Android, Windows, iOS y Mac OS

Comience una presentación grupal fácil

Auto-Casting instantáneo

En todos los usuarios con un dongle USB-C / HDMI (opcional)

No se necesita configuración, solo conéctelo y haga clic en el dongle para presentar su contenido.



Todo el contenido en una pantalla

En todos los dispositivos con la aplicación app

Desde una vista general de lado a lado hasta pantallas múltiples, la pantalla permite a todos los usuarios móviles compartir su contenido Full HD.



Reúna a todos los participantes remotos 1080p 120° cámara web

La reducción de ruido incorporada, el WDR y la compensación de la luz de fondo hacen que la calidad audiovisual de su reunión sea excelente tanto en entornos brillantes como oscuros.

*Opcional VB-CAM-001



Realizar un Workshop atractivo

**Contenido único para todas las pantallas
Presencial o en las salas a través de la aplicación**

Refleje su contenido en múltiples pantallas para entornos de grupos múltiples



Reproducir multimedia y recursos de Internet

Interfaz amigable con entorno OS
Reproductor integrado WiFi y OPS con ranuras para PC

*Módulo WiFi opcional LB-WIFI-001 y PC OPS VPC12-WPO



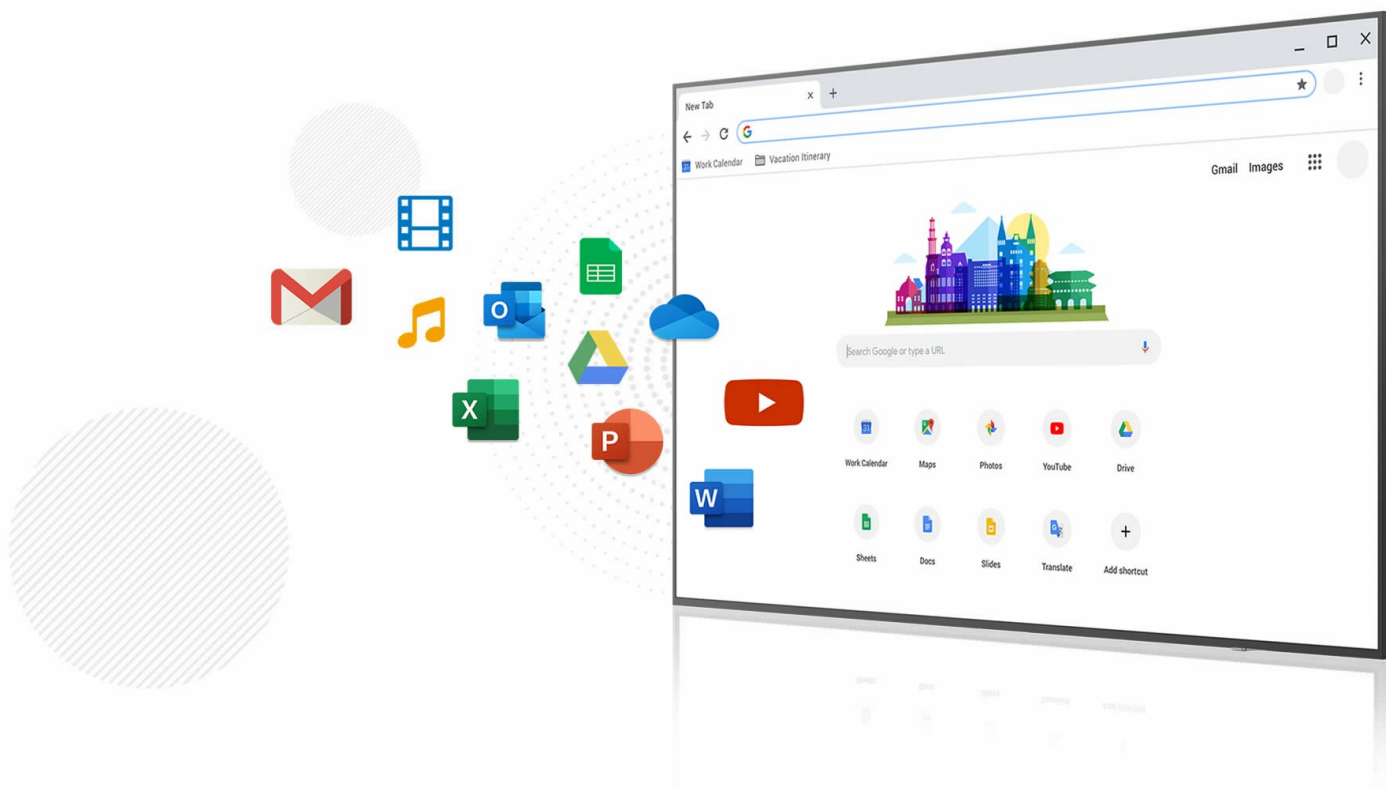
Reproductor multimedia integrado

Unidad flash USB plug-and-play para fotos, música y video



Enlace con recursos de Internet

Navegador Web



Visualización de imagen de calidad para una reunión moderna

4K
Alto brillo con un bisel delgado

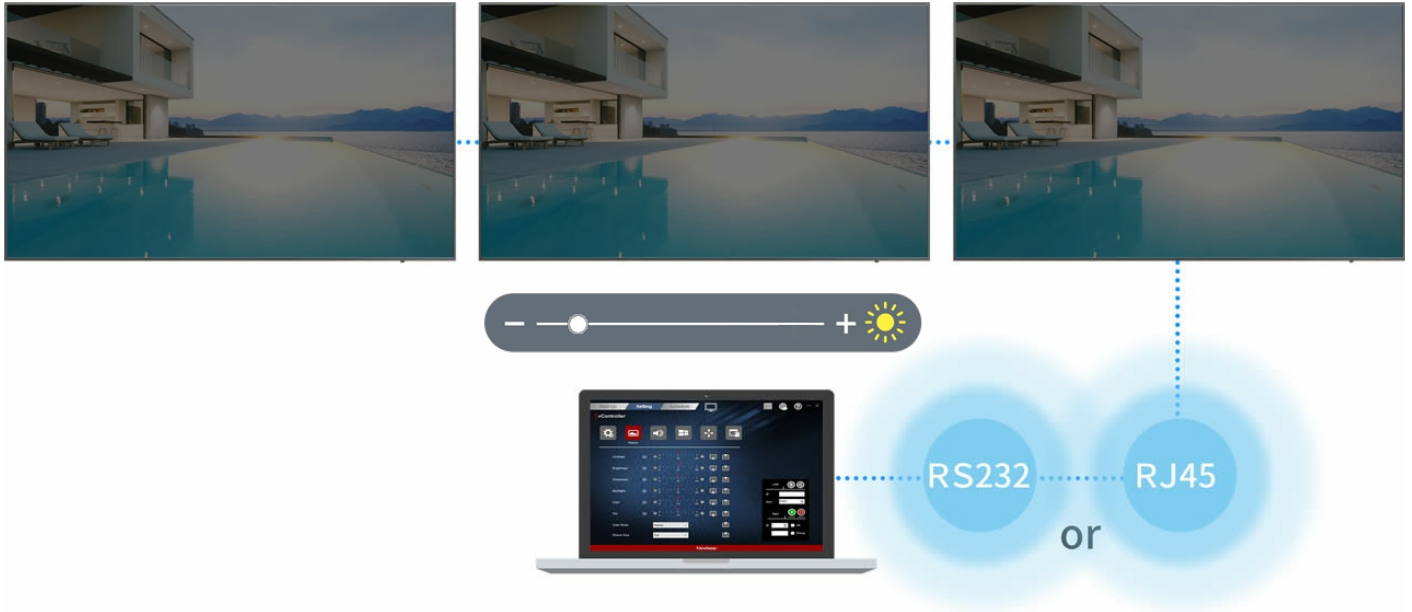


Fácil gestión remota de IT

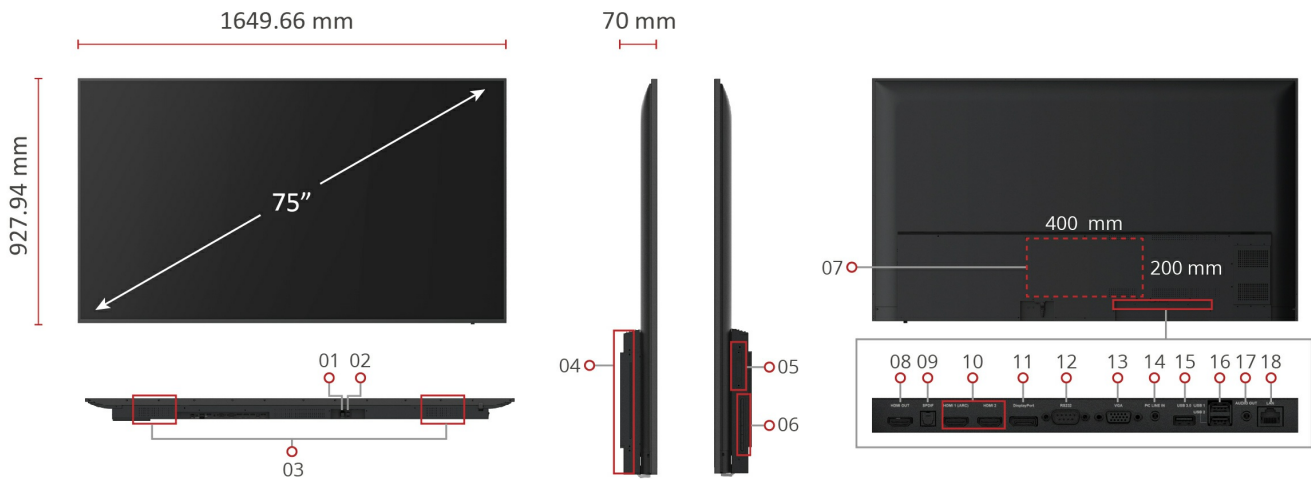
Configuración de Intranet / Internet y Administración de

Contenido

vController, SureMDM, Revel Digital y más



Dimensiones y puertos E / S



1. Entrada corriente alterna
2. Interruptor de encendido
3. Altavoces internos
4. Ranura OPS
5. Ranura WiFi
6. Controles del menú
7. VESA® Montaje en pared 400x200mm
8. HDMI salida
9. SPDIF
10. HDMI entrada x 2
11. DisplayPort
12. RS232

13. VGA
14. Audio entrada
15. USB 3.0 Tipo A (reproducción USB)
16. USB 2.0 Tipo A x 2 (reproducción USB)
17. Audio salida
18. LAN

Technical Specifications

Display	Tamaño del panel	75"	
	Tipo / Tech	Módulo LCD TFT, tipo IPS con retroiluminación DLED.	
	Área de visualización (mm)	1649.664(H) × 927.936(V)(75" diagonal)	
	Relación de aspecto	3840 x 2160	
	Resolucion nativa	16:9	
	Colores	1.07B colores	
	Brillo	490 nits (max)	
	Relación de contraste	1200:1 Típico.	
	Tiempo de respuesta	8ms	
	Ángulos de visión	H = 178, V = 178typ.	
	Blacklight - duración	30.000 horas (min)	
	Tratamiento de superficies	Anti-reflejo, dureza 3H, Haze 25%	
	Bisel	Delgado	
	Orientación	Panorámico	
	Uso	25/7	
	Entradas	HDMI	x2
		RGB / VGA	x1
DisplayPort		x1	
Audio		x1 (3.5mm)	
RS232		x1	
OPS		x1 (ranura OPS)	
WiFi		x1 (modulo WiFi opcional)	
Salidas	HDMI	x1	
	Audio	x1 (3.5mm)	
	SPDIF	x1 (Fibra)	
LAN	RJ45	x1	
USB	Tipo A	2.0 Tipo A: x 2 (USB reproducción), 3.0 Tipo A: x 1 (USB reproducción)	
Altavoces	Altavoces	Máx. 16Wx2	
COMPATIBILIDAD	RGB PC/HDMI	Hasta 1920x1080@60Hz. Consulte la tabla de tiempos	

	PC	
	HDMI	480i, 480p, 720p, 1080i, 1080p, 4K2K@60Hz
	DisplayPort	480i, 480p, 720p, 1080i, 1080p, 4K2K@60Hz
	Versión de Android	Android 8.0
Alimentación	Voltage	100V-240V, 50/60Hz (AC)
	Consumo	Normal 240 W, Máx. 300 W
ERGONOMÍA	Montaje en pared (VESA®)	400x200 mm
CONDICIONES OPERATIVAS	Temperatura (° C)	0 to 40°C
	Humedad	20% ~ 80% sin condensación
DIMENSIONES(L x H x P)	Físico (pulgadas / mm)	65.83 x 37.59 x 2.76 in/ 1672.0 x 955.0 x 70.0 mm
	Embalaje (pulgada / mm)	71.97 x 43.23 x 8.66 in/1828 x 1098 x 220 mm
PESO	Neto (lb / kg)	29.30kg / 64.60 lbs (sin base)
	Bruto (lb / kg)	41.7 kg/91.93 lbs
CERTIFICACIONES	Certificaciones	cULus, FCC, Energy Star, EPEAT, MX-CoC, Mexico Energy, CE, CB, RoHS, ErP, REACH, WEEE, Custom Union, UkrSEPRO, RCM, MEPS
CONTENIDO DEL PAQUETE	CONTENIDO DEL PAQUETE	1. Pantalla comercial CDE7520, 2. Mando a distancia con baterías, 3. Guía de inicio rápido, 4. Cables de alimentación (1.5 mm), 5. Cable HDMI, 6. Tornillo de montaje en pared, 7. Adaptador RS232

ViewSonic® Limited Warranty

ViewSonic provides customers with the security of a manufacturer's warranty against defected products. The type and duration of the applicable warranty service varies by product type, country of purchase and can also vary on an individual basis according to customer requirements agreed at time of purchase. The warranty will expire after the end of the warranty period.

For more product information, visit us at **www.viewsoniceurope.com**

All rights reserved by ViewSonic Corporation. All other Corporate names and trademarks are the property of their respective companies. E&EO. All prices and specifications are subject to change without written notice. Images are for illustrative purpose only. Terms & Conditions Apply.