

Hauptmerkmale

- **Fesselndes Kinoerlebnis in 4K Ultra-HD**
- **Cinema SuperColor+™ Technologie mit 125% Rec.709**
- **LED-Lichtquelle mit 30.000 Stunden Lebensdauer**
- **H/V Lens-Shift zur flexiblen Installation**
- **Extrem niedriges Lüftergeräusch (20 dB)**
- **Instant Power-On für sofortigen Filmgenuss**



2900 Lumen

HELLIGKEIT

+/-40°

AUTO-KEystone

+65°/-0° V, +/- 25° H

Lens-Shift

3.840x2.160

AUFLÖSUNG

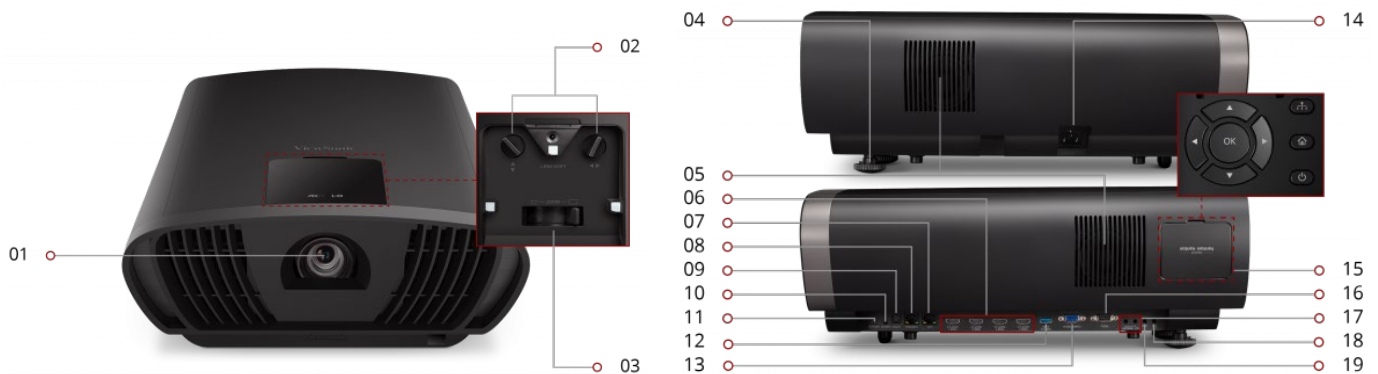
2x20 Watt Cube

LAUTSPRECHER

Produktbeschreibung

Dank der Kombination aus einer beeindruckenden Auflösung von 4K mit intelligentem Streaming sorgt der ViewSonic X100-4K-Beamer für ein beeindruckendes Kinoerlebnis. Die Bilder bleiben dank der LED-Lampe mit einer Helligkeit von 2.900 Lumen, der Rec. 709-Kompatibilität sowie der gestochen scharfen Ultra-HD-Auflösung von 3840x2160 lebendig und klar. Der Projektor verfügt über integrierte Harman/Kardon-Lautsprecher und ist für Projektionsflächen von bis zu 200 Zoll geeignet, sodass dieses 4K-Gerät ein fantastisches Heimkino-Erlebnis bietet.

Anschlüsse



- | | | | | |
|---------------------|-------------------------------|-------------------------|-------------------|----------------------|
| 1. Linse | 5. Harman Kardon Lautsprecher | 9. SPDIF | 13. VGA | 17. 12V Trigger (x2) |
| 2. Lens Shift | 6. HDMI 2.0 mit HDCP2.2 (x4) | 10. IR In | 14. AC In | 18. 3.5mm Audio Out |
| 3. Zoom | 7. LAN | 11. Micro USB (Service) | 15. Menu Controls | 19. 3.5mm Audio In |
| 4. Höhenverstellung | 8. Steuerung | 12. USB 3.0 Type A | 16. RS232 | |

Technische Daten

SPEZIFIKATIONEN	X100-4K
Projektionssystem	0.47" 4K-UHD
Auflösung	UHD 3840x2160 (XPR)
Helligkeit	1200 ANSI Lumen
Helligkeit (LED-Lumen)	2900 LED Lumen
Kontrastverhältnis	3.000.000:1
Display-Farbe	1,07 Mrd.
Lichtquellentyp	RGBB LED
Lebensdauer der Lichtquelle (Normal)	> 30.000 Betriebsstunden
Lampenleistung	RGBB LED
Linse	F1.8-1.825, f=12.62-15.13mm
Projektionsversatz	0 (lens shift=0)
Projektionsverhältnis	1.2-1.44
Optischer Zoom	1.2x
Bildgröße	40"-200"
Projektionsabstand	1.06m-6.37m (100" @2.65m)
Keystone	+/- 40° (V)
Lens Shift vertikal	Ja (+65%, -0%)
Lens Shift horizontal	Ja (+25%, -25%)
Betriebsgeräusch (Normal)	23dB
Betriebsgeräusch (Eco)	20dB
Lokaler Speicher	Total 16GB (12GB verfügbar)
Unterstützte Auflösungen	VGA(640 x 480) bis UHD (3840 x 2160)
HDTV-Kompatibilität	480i, 480p, 576i, 576p, 720p, 1080i, 1080p, 2160P
Horizontale Frequenz	15K-135KHz
Vertikale Scanrate	23-120Hz
INPUT	
VGA (mit Komponente gemeinsam)	1
HDMI	4 (HDMI 2.0, HDCP 1.4/2.2)
Audio-Eingang (3,5 mm)	1
USB Typ A	2 (USB3.0 Reader x1, USB2.0 Reader x1)
RJ45-Eingang	1 (Internet)
WiFi	1 (5Gn)

OUTPUT	
Audioausgang (3,5 mm)	1
S/PDIF	1
Lautsprecher	2x 20Watt Cube
USB Typ A (Stromversorgung)	2x (USB3.0 - 5V/ 2A x1, USB3.0 - 5V/ 900mA x1, gemeinsam mit USB A Input)
12V Trigger (3,5 mm)	2
IR in	1
STEUERUNG	
RS232 (DB 9-poliger Stecker)	1 (Female)
RJ45	1x (LAN control)
USB Typ A	1 (Gemeinsam mit USB A Input)
Micro USB-2.0	1 (nur für Service)
SONSTIGES	
Versorgungsspannung	100-240V +/- 10%, 50/60Hz (AC in)
Leistungsaufnahme	Normal: 200 Watt Standby: <0,5 Watt
Betriebstemperatur	0~40°C
Karton	Braun
Nettogewicht	7,60 Kg
Bruttogewicht	10,21 Kg
Abmessungen (BxTxH) mit Stellfuß	416x463x183mm
Abmessungen der Verpackung	563x516x321mm
OSD-Sprachen	23
Sprachen des Benutzerhandbuchs	20
Ursprungsland	China
EAN Code	76690700232 4
LIEFERUMFANG	
Netzkabel	1
Fernsteuerung	1
WiFi Dongle	1
Kurzanleitung (QSG)	1
FEATURES	
Cinema SuperColor+ (125% Rec.709), MEMC (Frame Interpolation), ISF, Dynamic Black, HDR, 3D Blu-ray, SonicExpert (Harman/Kardon), SonicMode, 360° Tilt Angle Projection, Motorized Focus, Wifi, USB Reader, Network Control (Web-page), Preload Pattern, Auto Power on - HDMI CEC Function, Smart Energy - Auto Power off, Smart Energy - Sleep Timer, Smart Energy - Power Saving, Instant on, Instant off, High Altitude Mode, Sealed Engine (Optical Engine), FW upgrade by OTA, Amazon Alexa/ Google Assistant Voice Control Compatible, vCastSender, Wireless Mirroring Display, Aptoide Store	