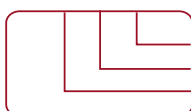


Key Features

Bildschirmdiagonale	75" / 190,50 cm
Auflösung	3840 x 2160 / UHD
Panel / Einblickwinkel	TFT / 178 / 178 Grad
Konnektivität	3x HDMI / DP / 3x USB (Typ A) / 2x USB (Typ B) VGA
Besonderheit	4K-Auflösung, InGlass™-Technologie, 20-Punkt-Multi-Touch, Intel OPS, Intel Unite



350 cd/m²
HELLIGKEIT



3840 x 2160 / UHD
AUFLÖSUNG



TFT
PANEL



20 Punkt-Multi
TOUCH



OPS
OPS



Intel Unite
INTEL UNITE

Produkt Beschreibung

Das ViewBoard® IFP7560 ist ein digitales 75"-Whiteboard mit 4K (3.840 x 2.160) Auflösung und InGlass™-Technologie, das ein präziseres und geschmeidigeres Touchscreen-Erlebnis mit verzögerungsfreiem Schreiben und Zeichnen in zwei Farben und mit unterschiedlichen Stärken ermöglicht. Wenn der 20-Punkte-Touch-Bildschirm des ViewBoard® IFP7560 mit den vorinstallierten Tools wie z. B. vBoard für Anmerkungen und ViewBoard® Cast für die Freigabe von Inhalten genutzt wird, können mehrere Benutzer gleichzeitig remote schreiben, teilen und interagieren.

Ein integrierter FIPS-201-zertifizierter Fingerabdruckscanner ermöglicht eine bequeme und sichere Anmeldung am ViewBoard-Display, welches auch Windows Hello unterstützt.

ViewSonic ViewBoard IFP60-Serie ist Intel Unite zertifiziert und unterstützt das Intel-OPS - Open Pluggable System. Man kann wahlweise einen Slot-In-PC mit Windows-Betriebssystem nutzen, Office 365 integrieren aber auch Google-basierte Umgebungen nutzen. ViewSonic bietet hiermit eine produktive und sichere Unified-Communications-Plattform für Sitzungs- und Schulungsräume.

Optionales Zubehör



VB-STND-001
Rollwagen



VB-WMK-001
Wandhalterung



VPC12-WPO-2
Intel Unite Slot-In
OPS PC für das View-
Board IFP7500

Meetingraum-Touch-Display

Technische Daten**PRODUKT SPEZIFIKATIONEN**

Typ	TFT
Bildschirmdiagonale	75" / 190,50 cm
Auflösung	3840 x 2160 / UHD
Anzeigebereich	1650(H) x 928(V) mm (74.5" diag.)
Seitenverhältnis	16 : 9
Helligkeit	350 cd/m ²
Kontrastverhältnis	4.000 : 1
Einblickwinkel	178 / 178 Grad
Lampenlebensdauer (min)	30.000 h
Reaktionszeit	8 ms
Farben	16,7 Mio (8 bit pro Farbe)
Paneloberfläche	AG G2
Bezel	Slim
Orientierung	Landscape

INTEGRIERTER MEDIENPLAYER

Android Version	5.0.1
-----------------	-------

TOUCH

Typ	Flatfrog InGlass™-Technologie P-Serie
Auflösung	26.394 x 14.847
Gleichzeitige Touch-Punkte	20 Punkt-Touch

EINGÄNGE

HDMI 1.4	1 (4K bei 30 Hz)
HDMI 2.0	2 (4K bei 60 Hz)
DisplayPort	1 (UHD bei 30 Hz)
VGA	1
Audio	1
RS232	1
USB-Down Typ A (2.0)	3
USB-Down Typ A (3.0)	2
USB Typ B (für Touch-Modul)	2
Ethernet LAN (RJ45)	1
Optionaler PC Slot	1 PC Slot (Intel Standard) 1 SDM

AUSGÄNGE

HDMI	1 (480p, 1.080p, 4K @ 60 Hz)
Kopfhörer	1
SPIDF	1
RS232	1

LAUTSPRECHER

Lautsprecher	2 x 10 Watt
--------------	-------------

WANDMONTAGE

VESA®	800 x 400
-------	-----------

LEISTUNG

Stromspannung	Wechselspannung 100 - 240 Volt +/- 10%
Verbrauch (typisch)	310 Watt
Verbrauch (Standby)	<0,5 Watt

SOFTWARE

Basis Annotation / ViewBoard Lite	Ja
Pro Annotation: Viewboard 2.1	Ja
ViewSonic Launcher	Ja
Drahtlose Präsentation mit Touch-Feedback: vCast	Ja
Raumübergreifende Audio/Video-konferenzen: Zoom	Ja
Multi-Window-View: ViewSplit	Ja
Upload durch Google Drive	Ja
All-in-One USB-Port	Ja

BETRIEBSBEDINGUNGEN

Temperatur	0 - 40° C
Feuchtigkeit	20 bis 80 % (nicht kondensierend)

DIMENSIONEN (B x H x T)

Abmessungen	1.790 x 108 x 1.095 mm
Verpackung	1.945 x 280 x 1.230 mm

GEWICHT

Netto	62 kg
Brutto	80,3 kg

GARANTIE

3 Jahre Vorab-Austausch-Service

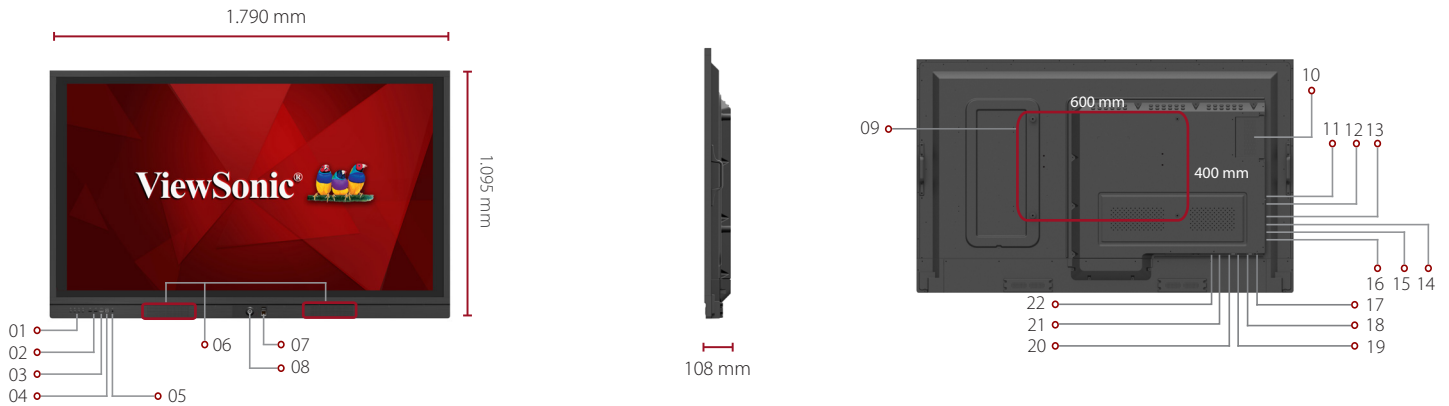
NORMEN

Normen	cTUVus, CE, WEEE, RoHS, FCC, CB
--------	---------------------------------

LIEFERUMFANG

HDMI-Kabel (1,5 m)	1
Netzkabel (3 Meter)	4
Fernbedienung mit Batterien (AA)	1
USB-Kabel (1,8 Meter)	1
Berührungsstift	2
Kurzanleitung	1
Webcam-Adapter	1
Wandmontierungs-Set	4

Meetingraum-Touch-Display



- | | | | |
|----------------------------------|--|-----------------------------|---------------------------------|
| 1. Kontrollmenü | 7. Fingerabdruck-Lesestelle | 13. 2 x USB-Eingang (3.0) | 19. Ethernet LAN-Eingang (RJ45) |
| 2. 2 x USB 2.0 | 8. Netzwerkschalter | 14. USB-Eingang (für Touch) | 20. RS232-Eingang |
| 3. HDMI-Eingang 1.4 | 9. VESA®-Wandhalterung 800 x 400 mm | 15. 2 x HDMI-Eingang (2.0) | 21. SPDIF-Ausgang |
| 4. USB-Eingang Typ B (für Touch) | 10. Intel Unite zertifizierter OPS-Anschluss | 16. DisplayPort-Eingang | 22. Kopfhörer-Anschluss |
| 5. Mikro-Eingang | 11. HDMI-Ausgang | 17. Audio-Eingang | |
| 6. Integrierter Lautsprecher | 12. USB-Eingang 2.0 | 18. VGA-Eingang | |