

Hauptmerkmale

Bildschirmdiagonale	217,7 cm / 86 Zoll
Auflösung	3840 x 2160 / 4K UHD
Panel / Einblickwinkel	SuperClear® IPS / 178°/178°
Touch	20-Punkt Ultra FineMulti-Touch
Konnektivität	3x HDMI / VGA/ 6x USB
Besonderheit	Duale Stifterkennung Annotationssoftware – einfaches Editieren von Dokumenten, kabellose* Präsentationen, raumübergreifende Audio/ Videokonferenzen, Multi-Window-View

350 cd/m²**HELLIGKEIT**

3.840 x 2.160 / UHD

AUFLÖSUNG

SuperClear® IPS

PANEL

20 Punkt Ultra Fine Multi-

TOUCH

8 ms

REAKTIONSZEIT

PC & Software

ALL IN ONE

Produktbeschreibung

Für interaktive Präsentationen ist das ViewSonic® IFP8650-2EP die ideale Displaylösung um Engagement und Zusammenarbeit zu erhöhen. Das großflächige SuperClear® IPS-Panel mit einer 4K-Auflösung von 3840 x 2160 Pixeln gewährleistet unübertroffene Farben, Schärfe und Details. Ausgestattet mit 20 Punkt Ultra Fine Multi-Touch Fähigkeiten und vorinstallierter Bildbearbeitungssoftware ermöglicht dieses 86 Zoll Touch-Display mehreren Benutzern gleichzeitig präzises Schreiben und Zeichnen mit dem Finger oder Stift. Die duale Stifterkennung ermöglicht es, den beiden Stiften verschiedene Farben oder Strichstärken zuzuordnen.

Ein Dual-Core-Prozessor sorgt für reibungslose Bild- und Dokumentenbearbeitung sowie Multimedia-Wiedergabe. Ein optionaler Slot-In-PC bietet zusätzliche Rechenleistung. Darüber hinaus besitzt das IFP8650-2EP flexible Anschlussmöglichkeiten durch HDMI 2.0, VGA, RS232, RJ45 und USB-Ports.

Zudem ist das Meetingraum-Touch-Display mit folgendem Softwarepaket ausgestattet:

Cast – drahtlose Präsentationssoftware und Single Device Präsentation,
Zoom – raumübergreifendes Meetingtool, für Audio/Videokonferenzen und Dokumentenverteilung und
Viewboard – Annotationssoftware mit grundlegenden sowie professionellen Whiteboardfunktionen.

* optional

Technische Daten

Produkt Spezifikationen

Typ	Interaktives TFT-LCD-Display
Panel	SuperClear® IPS
Panel Oberfläche	7H / Anti Glare (matt)
Entspiegelung (Haze)	28%
Monitor-Größe	217,17 cm / 85,6 Zoll
Anzeigefläche (H/V)	1895,04 x 1065,96 mm (217,4cm 85,6 Zoll sichtbar)

Seitenverhältnis	16:9
Auflösung	3840 x 2160
Farben	1,07 Mrd. Farben (10 bit)
Helligkeit	350 cd/m²
Kontrast	5000:1
Reaktionszeit	8 ms
Betrachtungswinkel (H/V)	178/178 Grad
Hintergrundbeleuchtung	Direct-LED
Lebensdauer der Hintergrundbeleuchtung	Mindestens 30.000 Betriebsstunden

Touch

Typ/Technologie	IR-Erkennung
Touch-Auflösung	32767 x 32767
Touchpunkt	20-Punkte-Berühren, 10-Punkte-Schreiben
Betriebssystem	Windows 10 / Windows 8 / Windows 7 / Windows XP / Vista / Linux / Mac / Android / WinCE / Chrome
Lebensdauer	80.000 Betriebsstunden

Integrierter Medienplayer

Prozessor	ARM Cortex A73 Dual-Core 1.2GHz
Grafik	ARM Mali-450 Quad Core
Arbeitsspeicher	2 GB DDR4
Speicher	16 GB eMMC
Netzwerk	10/100/1000M Auto-Identifikation und DHCP
Android Version	7.0

Eingänge

HDMI	3x HDMI 2.0 (3840x2160 @60Hz, HDCP 2.2) (HDMI 1 und 2 unterstützen CEC)
RGB / VGA	1x (1920 x 1080)
Audio	1x (3,5 mm)
CVBS (AV)	1x (480i)
RJ45 (Ethernet LAN)	1x (10/100/1000 MBit)
PC Slot	1x
USB Typ A 2.0	4 (davon 2 USB Ports vorne)
USB Typ A 3.0	2 (davon 1 USB Port vorne)
USB Typ B für Touchstift	2
RS232	1x

Ausgänge

HDMI	1x (1080p)
Audio	1x (Kopfhörerausgang 3,5mm Klinke)
SPDIF	1x (optical)

Lautsprecher

Lautsprecher	2x 10 Watt + 1x 15 Watt (2.1)
--------------	-------------------------------

Kompatibilität

VGA	1920 x 1080
HDMI	3840 x 2160
CVBS	480i
USB unterstützte Dateiformate	Bilder: BMP, JPEG, PNG Videocodecs: MPEG1, MPEG2, MPEG2-PS, MPEG4 Container: MPG, MP4, MOV, VOB, DAT, MKV Audiocodecs: AAC, HEAAC, MPEG1, MPEG2 Audiocontainer: AAC, M4A, MP3

Bedienelemente

Bedienelemente am Gerät	Power, Home, Return, Setting, VOL-, VOL+
-------------------------	--

Merkmale

Fernbedienungssperre (Remote Lock)	Ja
Bildschirmtastatur Sperre	Ja
OSD Menü Sperre	Ja
Zeitsteuerung (Kalender, On/Off Timer, Sleep...etc)	Ja (3 On/Off Timer)
Power Management (Auto Off)	Ja
Failover Capability (Auto Source Recovery)	Ja
Pixel Shift (verhindert ein Einbrennen des Bildes)	Ja
HDMI-CEC / HDCP	Ja (Off, IR pass-thru)
Diskrete Codes für die Fernbedienung (Power On/Off)	Ja

RS232 Steuerung

Lautstärke -/+	Ja
Lautstärke (z.B.: 0-100)	Ja
Power Status	Ja
Signalerkennung	Ja
Betriebszeit	Ja

Software

Basic Annotation Software	myViewBoard / vBoard Lite
Pro Annotation Software	myViewBoard für Windows (Für Windows Slot-in PC)

Drahtlose Präsentation mit Touch Feedback: Cast	Ja
Raumübergreifende Audio/Video-Konferenzen: Zoom	Ja

Multi-Window-View: ViewSplit	Ja
Upload via Google Drive	Ja

Leistung

Netzspannung	110 - 240 Volt ~ +/- 10%
Verbrauch (Typisch)	155 Watt
Verbrauch (Standby)	< 0,5 Watt

Wandmontage

VESA (B x H) in mm	800 x 600 (4x M8 x 25mm)
--------------------	--------------------------

Betriebsbedingungen

Temperatur	0°C - 40°C
Luftfeuchtigkeit	10% - 90% nicht kondensierend
Höhenmeter	0m - 2000m über Meeresspiegel

Lagerbedingungen

Temperatur	-20°C - 60°C
Luftfeuchtigkeit	10% - 90% Vakuumverpackt oder mit Luftentfeuchter in Verpackung
Höhenmeter	0m - 2000m über NN

Maße

Display	1958 x 1160 x 90 mm
Kartonage	2123 x 1345 x 280 mm

Gewicht

Display	69,7 Kg
Versandgewicht	92 Kg

Garantie

Garantie	5 Jahre Vorab-Austauschservice, davon 3 Jahre inklusive De- und Reinstallation 0766907900415
----------	---

EAN Code

Lieferumfang	
Netzkabel (300 cm)	4 Stück
Fernbedienung	1 Stück
USB Kabel (5 m)	1 Stück
HDMI Kabel (150 cm)	1 Stück
AV Kabel	1 Stück
Touchpen	2 Stück
Kurzanleitung	1 Stück
RS232 Adapter	1 Stück
Klemme	5 Stück
Platte	1 Stück
Schrauben	8 Stück

Optionales Zubehör

(Auswahl)



VB-STND-001
Rollwagen
EAN 76690794761 8



VB-STND-002
Elektrisch
höhenverstellbarer
Rollwagen
EAN 76690798321 0



LB-WIFI-001
Wifi Modul für
kabellose
Präsentationen
EAN 7669071001 8



VB-WMK-001
Wandhalterung
EAN 76690794771 7

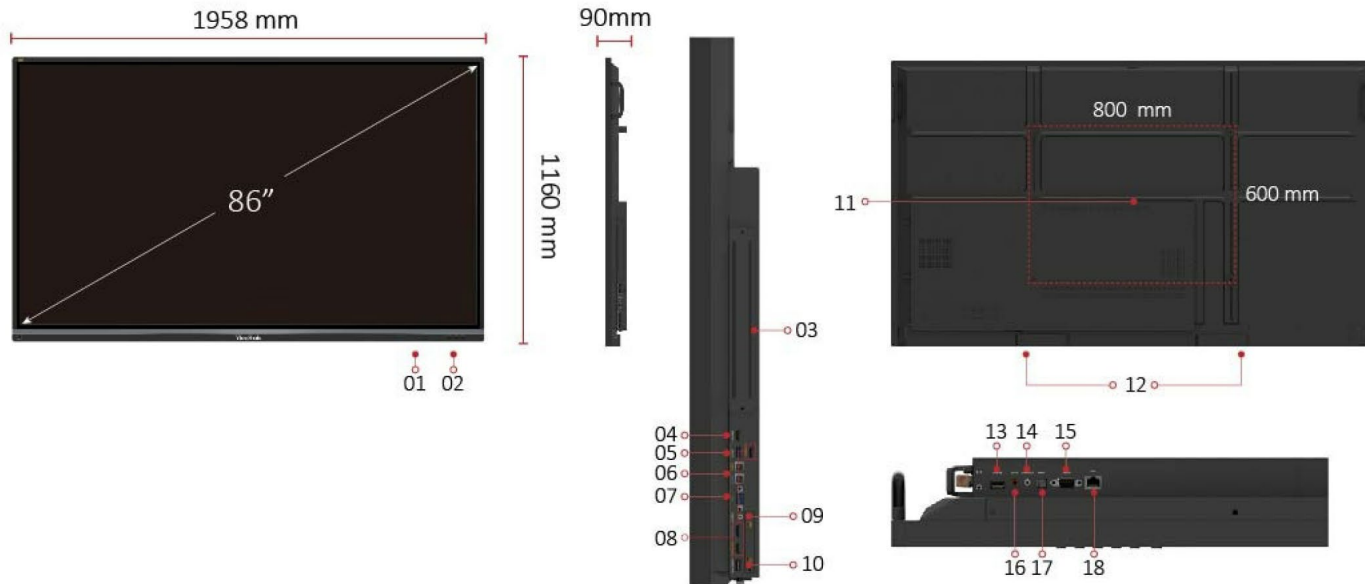


VPC16-WP Slot-In-PC
CPU Core®i5 8500
(vPro, TPM, UNITE®);
8GB RAM; 128GB SSD
EAN 76690700320 8



VPC17-WP Slot-In-PC
CPU Core®i7 8700
(vPro, TPM, UNITE®);
16GB RAM; 256GB SSD
EAN 76690700322 2

Anschlussbelegung



1 Bedienelemente
2 3x USB Port
3 PC-Slot
4 HDMI OUT
5 USB 3.0

6 2x USB 2.0 (Touch)
7 VGA Eingang
8 2x HDMI Eingang
9 Audio Eingang
10 Kamera USB Port

11 VESA Bohrungen
12 Lautsprecher
13 USB 2.0
14 Audio Ausgang
15 RS232 Port

16 AV-Eingang
17 SPDIF Ausgang
18 RJ45 LAN

B 1.958 mm
H 1.160 mm
T 90 mm

Produktabmessungen

