

Hauptmerkmale

Bildschirmdiagonale	189,2 cm / 74,5 Zoll
Auflösung	3840 x 2160 / 4K UHD
Panel / Einblickwinkel	SuperClear® IPS / 178°/178°
Touch	20 Punkt Ultra FineMulti-Touch
Konnektivität	3x HDMI / 1x VGA/ 7x USB
Besonderheit	Duale Stifterkennung Annotationssoftware – einfaches Editieren von Dokumenten, kabellose* Präsentationen, raumübergreifende Audio/ Videokonferenzen, Multi- Window-View

350 cd/m²**HELLIGKEIT**

3.840 x 2.160 / UHD

AUFLÖSUNG

SuperClear® IPS

PANEL

Ultra Fine 20 Punkt Multi-

TOUCH

8 ms

REAKTIONSZEIT

PC & Software

ALL IN ONE

Produktbeschreibung

Mit 4K Ultra HD-Auflösung und einem fortschrittlichen Touchscreen der nächsten Generation bietet das ViewSonic® ViewBoard® IFP7550-3 unglaubliche Möglichkeiten für die Zusammenarbeit in Sitzungssälen und Klassenzimmern des 21. Jahrhunderts. Mit der integrierten myViewBoard® Anmerkungssoftware und der ViewBoard Cast Streaming-Software ist die Erstellung und gemeinsame Nutzung von Inhalten so einfach wie nie zuvor. Darüber hinaus bietet dieses ENERGY STAR-zertifizierte Display optionale Slot-In-PC-Fähigkeiten für rechenintensivere interaktive Anwendungen. Ein VESA-kompatibles Design ermöglicht die Installation an einer Wandhalterung oder auf einem optionalen Rollwagen für eine flexiblere Installation in Klassenzimmern und Besprechungsräumen.

* optional mit VB-WIFI-001 / VB-WIFI-005 WiFi und Bluetooth Modul

Technische Daten

Produkt Spezifikationen

Typ	Interaktives TFT-LCD-Display
Panel	SuperClear IPS
Panel Oberfläche	7H / Anti Glare (matt)
Entspiegelung (Haze)	28%
Monitor-Größe	189,2 cm / 74,5 Zoll
Anzeigefläche (H/V)	1665,66 mm (H) x 944,73 mm (V) (74.5 Zoll diagonal)
Seitenverhältnis	16:9
Auflösung	3840 x 2160
Farben	1,07 Mrd. Farben (10 bit)
Helligkeit	350 cd/m ²
Kontrast	5000:1
Reaktionszeit	8 ms (Total an + aus)
Betrachtungswinkel (H/V)	178/178 Grad
Hintergrundbeleuchtung	Direct-LED
Betriebszeit	16/7
Touch	
Typ/Technologie	IR-Erkennung
Touch-Auflösung	32767 x 32767
Multitouch	20-Punkte-Berühren, 10-Punkte-Schreiben
Betriebssystem	Windows 10 / Windows 8 / Windows 7 / Windows XP / Vista / Linux / Mac / Android / WinCE / Chrome
Lebensdauer	80.000 Betriebsstunden
Integrierter Medienplayer	
Prozessor	ARM Cortex-A73*2 + Cortex-A53*2 1.5Hz
Grafik	ARM Mali-450 Quad Core
Arbeitsspeicher	3 GB DDR4
Speicher	32 GB eMMC
Netzwerk	10/100/1000M Auto-Identifikation und DHCP
Android Version	8.0
Eingänge	
HDMI	3x HDMI 2.0 3840x2160 @60Hz, HDCP 2.2, CEC, ARC (HDMI 3)
RGB / VGA	1x (1920 x 1080)
Audio	1x (3,5 mm)
RJ45 (Ethernet LAN)	1x (10/100/1000 MBit)
PC Slot	1x
USB Typ A 2.0	4 (davon 2 USB Ports vorne)
USB Typ A 3.0	2 (davon 1 USB Port vorne)
USB Typ B für Touchstift	2
RS232	1
Ausgänge	
Audio	1x (Kopfhörerausgang 3,5mm Klinke)
SPDIF	1x (optisch)
Lautsprecher	
Lautsprecher	2x 10 Watt + 1x 15 Watt (2.1)
Kompatibilität	
VGA	1920 x 1080
HDMI	3840 x 2160

Bedienelemente

Bedienelemente am Gerät	Power, Home, Return, Setting, VOL-, VOL+
-------------------------	--

Merkmale

Fernbedienungssperre (Remote Lock)	Ja
Bildschirmtastatur Sperre	Ja
OSD Menü Sperre	Ja
Zeitsteuerung (Kalender, On/Off Timer, Sleep...etc)	Ja (3 On/Off Timer)
Power Management (Auto Off)	Ja
Failover Capability (Auto Source Recovery)	Ja
Pixel Shift (verhindert ein Einbrennen des Bildes)	Ja
HDMI-CEC / HDCP	Ja (Off, IR pass-thru)
Diskrete Codes für die Fernbedienung (Power On/Off)	Ja

RS232 Steuerung

Lautstärke -/+	Ja
Lautstärke (z.B.: 0-100)	Ja
Power Status	Ja
Signalerkennung	Ja
Betriebszeit	Ja

Software

Basic Annotation Software	myViewBoard / vBoard Lite
Pro Annotation Software	myViewBoard für Windows (Für Windos Slot-in PC)

Drahtlose Präsentation mit Touch Feedback: Cast	Ja
---	----

Raumübergreifende Audio/Video-Konferenzen: Zoom	Ja
---	----

Multi-Window-View: ViewSplit	Ja
Upload via Google Drive	Ja

Leistung

Netzspannung	110 - 240 Volt ~ +/- 10%
Verbrauch (Typisch)	138 Watt
Verbrauch (Standby)	< 0,5 Watt

Wandmontage

VESA (B x H) in mm	800 x 400
--------------------	-----------

Betriebsbedingungen

Temperatur	0°C - 40°C
Luftfeuchtigkeit	10% - 90% nicht kondensierend
Höhenmeter	0m - 2000m über Meeresspiegel

Lagerbedingungen

Temperatur	-20°C - 60°C
Luftfeuchtigkeit	10% - 90% Vakuumverpackt oder mit Luftentfeuchter in Verpackung

Höhenmeter	0m - 2000m über NN
------------	--------------------

Maße

Display	1.710 x 1.020 x 90 mm
Kartonage	1.930 x 1.140 x 280 mm

Gewicht

Display	53,9 Kg
Versandgewicht	71,9 Kg

Garantie

Garantie	5 Jahre Vorab-Austauschservice, davon 3 Jahre inklusive De- und Reinstallation
----------	--

EAN Code

EAN Code	76690700247 8
----------	---------------

Netzkabel (300 cm)	4 Stück
Fernbedienung	1 Stück
USB Kabel (300 cm)	1 Stück
HDMI Kabel (300 cm)	1 Stück
Touchpen	2 Stück
Kurzanleitung	1 Stück
RS232 Adapter	1 Stück
Klemme	5 Stück
Platte	1 Stück
Schrauben	8 Stück

Optionales Zubehör

(Auswahl)



VB-STND-001
Rollwagen
EAN 76690794761 8



VB-STND-002
Elektrisch
höhenverstellbarer
Rollwagen
EAN 76690798321 0



VB-STND-004
Elektrisch
höhenverstellbarer
Bodenstandfuß
EAN 76690798341 8



VB-WMK-001
Wandhalterung
EAN 76690794771 7

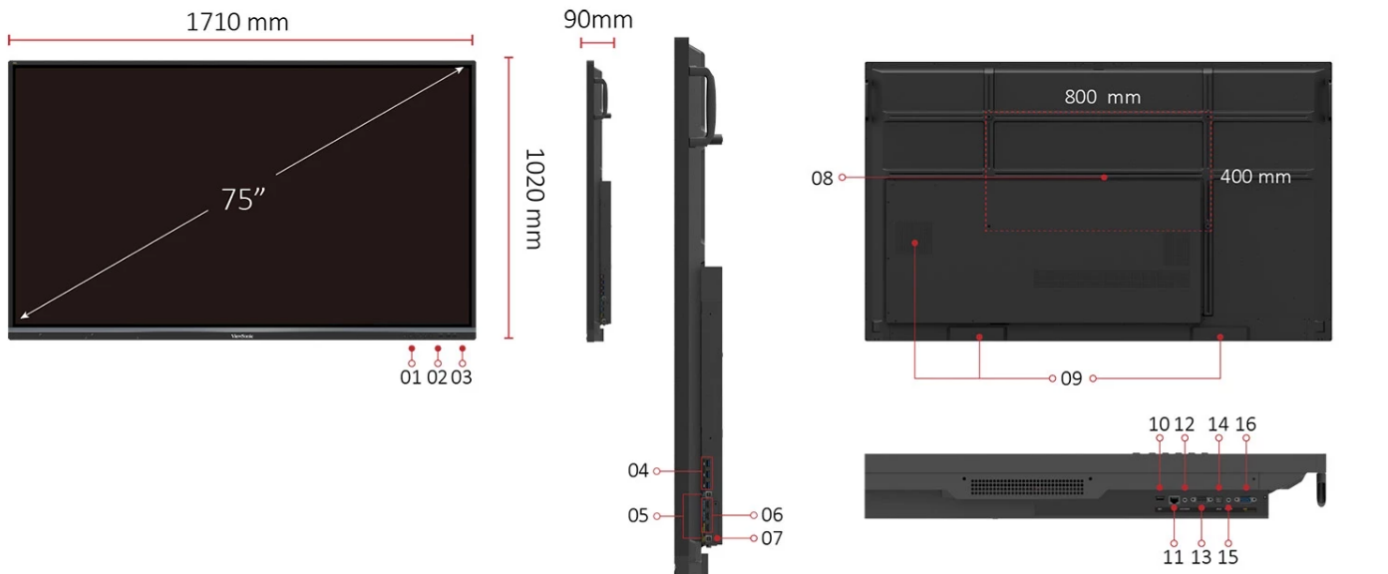


VPC16-WP Slot-In-PC
CPU Core®i5 8500
(vPro, TPM, UNITE®);
8GB RAM; 128GB SSD



VPC17-WP Slot-In-PC
CPU Core®i7 8700
(vPro, TPM, UNITE®);
8GB RAM; 128GB SSD

Anschlussbelegung



- 1. BEDIENELEMENTE
- 2. USB 3.0
- 3. USB 2.0

- 4. USB 3.0
- 5. TOUCH
- 6. 3x HDMI IN

- 7. Wi-Fi Modul Einbauschacht
- 8. VESA® VESA Bohrungen 800x400mm
- 9. INTERNE LAUTSPRECHER

- 10. USB 2.0
- 11. LAN
- 12. Audio Out

- 13. RS232
- 14. SPDIF
- 15. Audio In

- 16. VGA

Produktabmessungen

