

## Hauptmerkmale

ColorPro 27" Pantone validierter Videobearbeitungsmonitor mit integriertem Kalibrator, DCI-P3, 165Hz & Nano IPS

- **Apple-kompatibel: MAC Ready mit 90W USB-C Anschluss und 95% DCI-P3 International Digital Film Standard Farbumfang.**
- **Hollywood-Farben: VESA-geprüftes HDR400 mit Nano IPS**
- **165Hz Reaktionszeit - ideal für Starsequenzen.**
- **Sofortige Farbanpassung: Mit unserem exklusiven ColorPro-Wheel können Sie die Farbkalibrierung und -anpassung mit Adobe-Software und Bildschirmanzeigen auf Knopfdruck vornehmen.**
- **Tragbare Dunkelkammer: Die klappbare Blendschutzhaube**
- **Preisgekröntes Design: Mehrfacher Preisträger für minimalistisches Design, Benutzerfreundlichkeit und fortschrittliche Funktionen.**

400 cd/m<sup>2</sup>

HELLIGKEIT



3 ms GtG

REAKTIONSZEIT



2.560 x 1.440

AUFLÖSUNG

SuperClear®  
Nano-IPS

PANEL



Pantone

FARBECHT



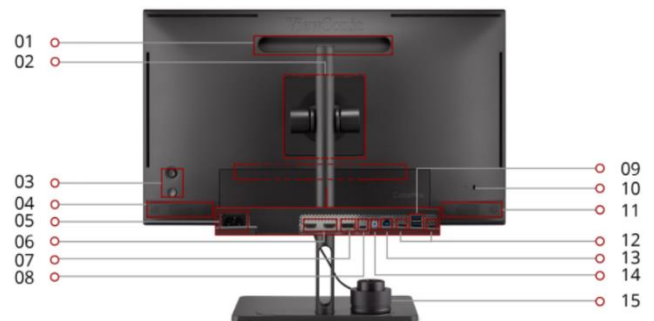
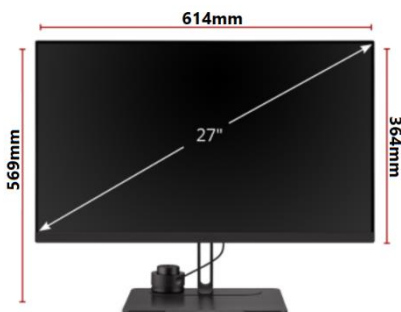
90W PD

USB-C

## Produktbeschreibung

Der weltweit erste professionelle Monitor mit integriertem Farbkalibrator, Nano IPS-Farbraum, 95 % DCI-P3-Fähigkeit und 165 Hz Bildwiederholrate. Herausragende visuelle Leistung und unübertroffene Farbfähigkeit kombiniert mit preisgekröntem ergonomischem Design und Fingertipp-Bedienung in unseren professionellen Monitoren der ColorPro VP76-Serie von ViewSonic. Die ColorPro-Monitore wurden speziell für die visuellen Anforderungen von Weltklasse-Fotografen, Vloggern, Videoredakteuren, Animatoren und Spieledesignern entwickelt und zeichnen sich durch eine Kombination aus modernster Technologie und menschlicher Note aus. Mit Kompatibilität zu Bearbeitungssoftware von Adobe und Capture One wurde der ColorPro entwickelt, um Ihre Erwartungen durch eine Kombination aus elegantem Design, herausragender Technologie und einer einfachen, intuitiven Benutzeroberfläche für eine einfache Farbanpassung zu übertreffen.

## Abmessungen und Anschlüsse



1. Desktop Beleuchtung

2. VESA 100x100mm

3. Bedienelemente

4. Lautsprecher

5. AC In

6. 2x HDMI

7. DisplayPort

8. Micro USB

9. 2x USB-A

10. Kensington Slot

11. Lautsprecher

12. 2x USB-C

13. USB-B

14. Audio Out 3,5mm

15. ColorPro Wheel

# Technische Daten

## PRODUKTSPEZIFIKATIONEN VP2776 (VS18610)

Bild diagonale	68,47 cm / 27 Zoll / 16:9
Panel	SuperClear® Nano-IPS
Panel Oberfläche	Matt (non glare), gehärtet (3H)
Hardwarekalibrierung	Ja (mit beiliegendem ColorProWheel)
Anzeige fläche (H/V)	597 x 336 mm
Rahmenlos	3 Seiten
Native Auflösung	2560 x 1440 @ 165Hz
Pixelabstand	0,233 x 0,233 mm
Reaktionszeit	3 ms GtG / 1ms MPRT
Helligkeit	400 cd/m <sup>2</sup>
Kontrastverhältnis (nativ)	1.000:1
Kontrastverhältnis (dyn.)	20Mio. :1
Betrachtungswinkel (H/V)	178°/178°
Darstellbare Farben	1,07 Mrd., 10 bit (8 Bit + A-FRC)
Farbraumabdeckung	100% sRGB, 95% DCI-P3, 100% EBU, 100% REC.709, 100% SMPTE-C, 87% AdobeRGB

## EINGÄNGE

HDMI / Version	2x v2.0 (144Hz max.)
DisplayPort / Version	1x v1.4 (165Hz max.)
USB Typ C	2x (1x 90W; 5/9/12/15/20V; 4.5A(max) 1x 15W; 5V/3A)
USB-Hub (Ports, Typ, Version)	1 up, 3 down USB 3.2 (1 x 5V/900mA, 1 x 5V/2.1A, 1x Mico-USB)
HDCP	2.2

## AUDIO

Lautsprecher	2x 3Watt
--------------	----------

## FEATURES

Pantone validiert, Nano IPS, DCI-P3, 100% sRGB, 165Hz, HDR 400, Haube, ColorPro Wheel Controller, FreeSync & G-Sync kompatibel, Auto-Pivot in zwei Richtungen, PIP, PBP, Farbenblinde Modi, Haube, Backstage Lighting, Blaulichtfilter, Flimmerfrei

## ERGONOMIE

Neigen (°)	-3/+21
Drehen (°)	+/- 60°
Rotieren (Pivot)	+/- 90°
Höhenverstellbarkeit	0-130mm
VESA Wandmontage (mm)	100 x 100
Kensington Security Lock	Ja
Gehäusefarbe	Schwarz matt
Farbe der Frontblende	Schwarz matt
Bedienelemente	Joystick-Tasten: Auf, Rechts, Ab, Links, Mitte; Power
OSD Hauptmenü	Eingangsauswahl, Farbmodell, Ansichtsmodus, Audioeinstellung, Setup-Menü

## LEISTUNG

Eingangsspannung	AC 100-240V
Netzteil (intern / extern)	intern (CEE22)
Verbrauch typisch	39,5 Watt
Verbrauch ECO (Optimal)	36,3 Watt
Verbrauch ECO (min.)	33,4 Watt
Verbrauch Standby	<0,5Watt
Verbrauch ausgeschaltet	<0,3Watt
Verbrauch (KWh/1000h)	SDR 24 / HDR 34
Energieeffizienzklasse	F

## ZERTIFIZIERUNGEN

EnergyStar 8.0, EPEAT Silver, ISO13406-2, ISO 9241-307, CE, CB, RoHS, ErP, REACH, WEEE

## LIEFERUMFANG

VP2776 x1, 3-poliger Stecker (IEC C13 / CEE22) x1, DisplayPort-Kabel (v1.2; Stecker-Stecker) x1, USB A/B-Kabel (v3.2; Stecker-Stecker) x1, USB Typ-C-Kabel (Stecker-Stecker) x1, Schnellstartanleitung x1, Abdeckhaube x1, ColorPro Wheel x1. Länge aller Kabel ca. 180cm

## ABMESSUNGEN UND GEWICHT

Abmessungen (inkl. Standfuß)	614 x 569,4 x 234 mm
Abmessungen (ohne Standfuß)	614 x 364 x 54 mm
Abmessungen Karton	692 x 505 x 225 mm
Gewicht (inkl. Standfuß)	8,37 Kg
Gewicht (ohne Standfuß)	5,08 Kg
Versandgewicht	12,8 Kg

## VERPACKUNGSMATERIALIEN

Karton x1 -- Einteilige Konstruktion mit einfacher Wand, 2350g

Zubehör-Plastikbeutel x1 -- EPE+HDPE, 20,4g

PE-Beutel (Abdeckung Monitor) x1 -- EPE+HDPE, 21,2g

Polster -- Formstoff+Faltpapier, 755+345g

## UMGEBUNGSBEDINGUNGEN

Temperatur Betrieb	0°C bis 40°C
Luftfeuchtigkeit Betrieb	20% bis 90% Nichtkondensierend
Temperatur Lagerung / Versand	0°C bis 60°C
Luftfeuchtigkeit Lagerung / Versand	5% bis 90% Nichtkondensierend

## SONSTIGES

Menüsprachen	12
Ursprungsland	China
EAN Code	0766907011920
Garantie	Monitor: 5 Jahre Vorab Austauschservice ColorPro Wheel: 2 Jahre Austauschservice Haube: 1 Jahr Austauschservice

## Energielabel

**ENERG**

ViewSonic VS18610(VP2776)

A  
B  
C  
D  
E  
F  
G

**F**

**24** kWh/1000h

ABCDEF**G**

**HDR**

**34** kWh/1000h

2560 px

69 cm  
27"

1440 px

2019/2013